

Instrucciones de seguridad

Safety intructions

⚠️ ATENCIÓN

⚠️ WARNING

Siga atentamente estas instrucciones de seguridad e instalación. Un manejo inadecuado puede ocasionar daños graves para su salud y daños irreparables en la interfaz y/o en la unidad interior del aire acondicionado.

Follow carefully this safety and installation instructions. Not proper work may lead to a serious damage for your health and may harm seriously the interface and/or the AC indoor unit.

- Esta interfaz debe ser instalada por personal técnico acreditado (electricista, instalador o personal técnico cualificado) y siguiendo todas las instrucciones de seguridad.
- La interfaz debe ser instalada en una ubicación con acceso restringido.
- Antes de manipular en el interior del aire acondicionado, asegúrese de que está completamente desconectado de la red eléctrica.
- En caso de instalación mural de la interfaz junto a la unidad interior de aire acondicionado, fije la interfaz de forma segura siguiendo las instrucciones del diagrama de abajo.
- En caso de instalación de la interfaz en el interior de la unidad interior de aire acondicionado, fije la interfaz y los cables de comunicación preferiblemente en algún punto de la carcasa de plástico de forma que no interfieran al libre movimiento de partes móviles y alejados al máximo de tubos conductores de líquidos y cables eléctricos.

- This interface must be installed by accredited technical personnel (electrician, installer or qualified technical personnel) and they must follow all the safety instructions.
- This interface must be installed in an acces restricted location
- Before manipulating the AC indoor unit, make sure it is completely disconnected from Mains Power.
- In case of wall mounting of the interface next to the AC indoor unit, attach the interface safely following the instructions of the diagram below.
- In case of installation of the interface inside the AC indoor unit, attach the interface and communication cables preferably to any proper point of the plastic cover of each unit and take care to not block free movement of mobile parts. Locate them as far as possible from pipes containing liquids and power cables.

Instrucciones de instalación

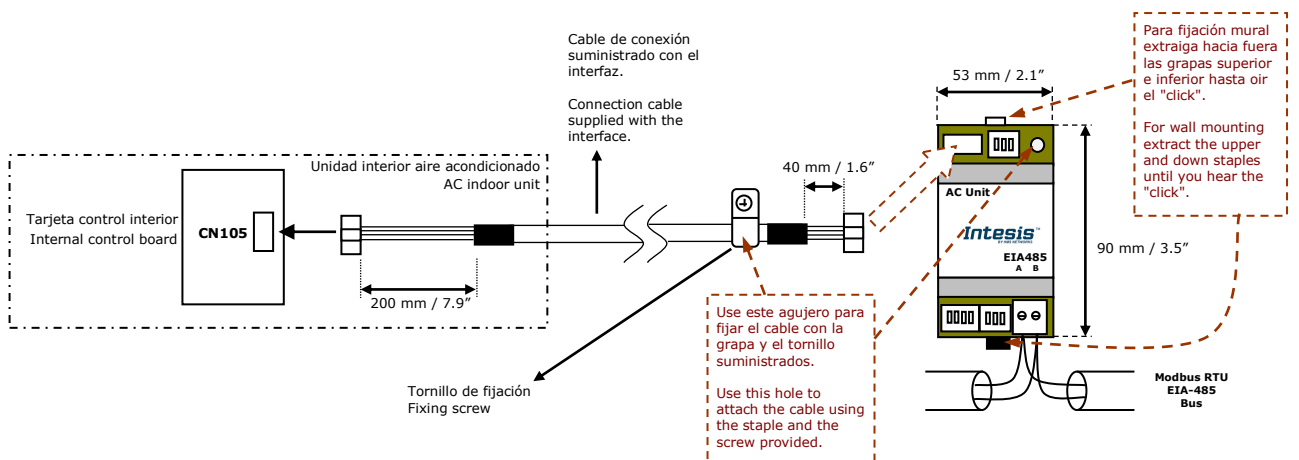
Installation instructions

- Desconecte el aire acondicionado de la red eléctrica.
- Fije la interfaz a la pared junto a la unidad interior del aire acondicionado siguiendo las instrucciones del diagrama de abajo o dentro de la unidad interior del aire acondicionado (respete las instrucciones de seguridad anteriores).
- Conecte el cable de conexión incluido con la interfaz entre la interfaz y la unidad interior del aire acondicionado. Siga las instrucciones del diagrama de abajo.
- Conecte el bus EIA-485 al conector EIA485 de la interfaz. Respete la polaridad.
- Tape la unidad interior del aire acondicionado y vuelva a conectarla a la red eléctrica.
- Siga las instrucciones del Manual de Usuario para la configuración y puesta en servicio de la interfaz.
- Siga las instrucciones de la página siguiente para configurar la interfaz a través de los micro interruptores.

- Disconnect the air conditioning from the Mains Power.
- Attach the interface next to the AC indoor unit (wall mounting) following the instructions of the diagram below or install it inside the AC indoor unit (respect the safety instructions given above).
- Connect the connection cable included with the interface between the interface and the AC indoor unit following the intructions of the diagram below.
- Connect the EIA-485 bus to the connector EIA485 of the interface.
- Close the AC indoor unit and reconnect it to Mains Power.
- Follow the instructions on the User's Manual to configure and commission the interface.
- Follow the instructions of the next page to configure the interface through on-board DIP-switches.

IMPORTANTE: La ampliación o acortamiento del cable de conexión que se incluye con la interfaz puede provocar un funcionamiento incorrecto. Mantenga el cable de conexión lo mas alejado posible del cableado eléctrico y del cable de tierra, no los enrolle juntos.

IMPORTANT: Extending or shortening the connection cable included with the interface may cause the interface not working properly. Keep the connection cable as far away as possible from electrical wires and ground wire. Do not bundle them together.



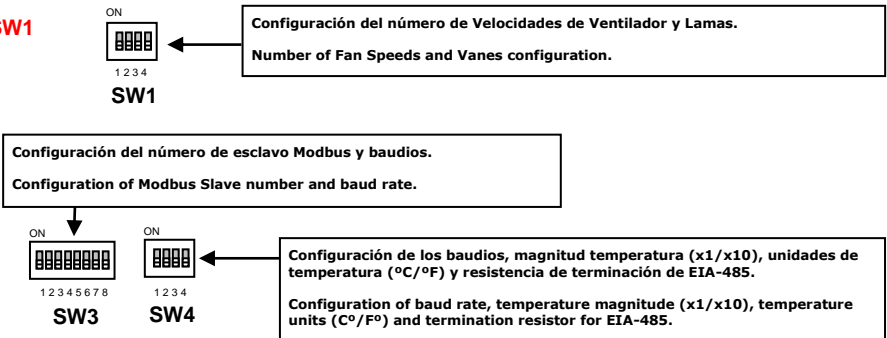
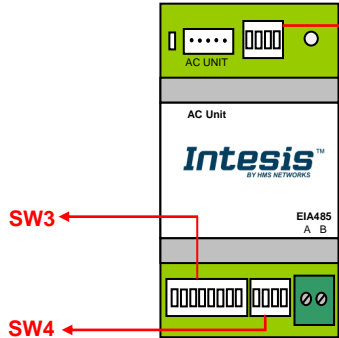
El Manual de Usuario está disponible en - The User's Manual is available at:
<https://intesis.com/products/ac-interfaces/mitsubishi-electric-gateways/mitsubishi-electric-modbus-ac-me-ac-mbs-1>

Configuración por micro interruptores

Configuration through DIP switches

IMPORTANTE: Es necesario resetear el equipo (quitar tensión) tras modificar la configuración de los micro interruptores para que ésta se aplique.

IMPORTANT: It is required to reboot or power cycle the interface every time the DIP switch configuration changes.



SW1-P1..4	Descripción Description
	Reservado (Valor por defecto) Not used (Default value)
	Reservado Not used
	Reservado (Valor por defecto) Not used (Default value)
	Reservado Not used
	Unidad interior de A.A. con lamas auto (Valor defecto) AC Indoor Unit has auto vanes (Default value)
	Unidad interior de A.A. sin lamas auto AC indoor Unit without auto vanes
	Unidad interior de A.A. con 3 ó 4 vel. De ventilación (Valor por defecto) AC Indoor Unit has 3 or 4 fan speeds (Default value)
	Unidad Interior de A.A. con 2 vel. De ventilación AC Indoor Unit has 2 fan speeds

SW3-P7..8	SW4-P3	Descripción Description
		2400bps
		4800bps
		9600bps (Valor por defecto default value)
		19200bps
		38400bps
		57600bps
		76800bps
		115200bps

SW4-P1..2-4	Descripción Description
	Los valores de temperatura en los registros Modbus se representan en decigrados (x10) Temperature values in Modbus register are represented in decidegrees (x10)
	Los valores de temperatura en los registros Modbus se representan en grados (x1) (Valor por defecto) Temperature values in Modbus register are represented in degrees (x1) (Default value).
	Los valores de temperatura en los registros Modbus se representan en grados Fahrenheit Temperature values in Modbus register are represented in Fahrenheit degrees
	Los valores de temperatura en los registros Modbus se representan en grados Celsius (Valor por defecto) Temperature values in Modbus register are represented in Celsius degrees (Default value)
	Resistencia interna de 120Ω conectada al bus EIA-485 Internal termination resistor of 120Ω connected to EIA-485 bus
	Bus EIA-485 sin resistencia de terminación (Valor por defecto). EIA-485 bus without termination resistor (Default value).

Dirección de esclavo Modbus - Modbus Slave address											
Direcc Add	SW3-P1..6	Direcc Add	SW3-P1..6	Direcc Add	SW3-P1..6	Direcc Add	SW3-P1..6	Direcc Add	SW3-P1..6	Direcc Add	SW3-P1..6
0		11		22		33		44		55	
1		12		23		34		45		56	
2		13		24		35		46		57	
3		14		25		36		47		58	
4		15		26		37		48		59	
5		16		27		38		49		60	
6		17		28		39		50		61	
7		18		29		40		51		62	
8		19		30		41		52		63	
9		20		31		42		53			
10		21		32		43		54			

This marking on the product, accessories, packaging or literature (manual) indicates that the product contains electronic parts and they must be properly disposed of by following the instructions at <https://intesis.com/weee-regulation>