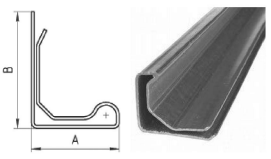
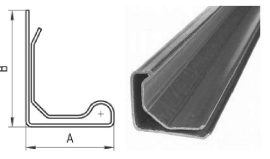
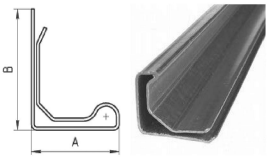
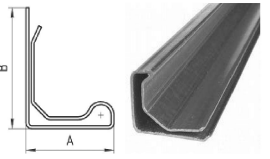
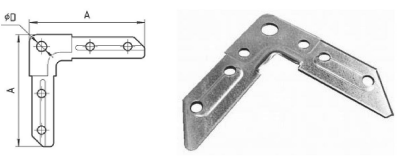
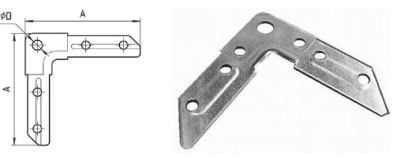
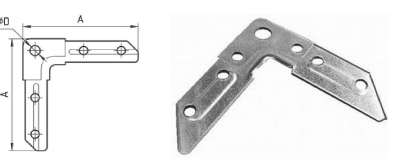
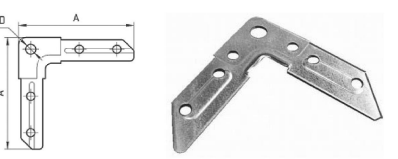
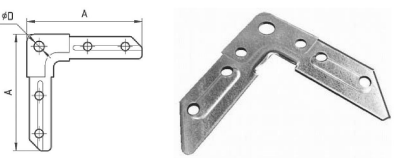
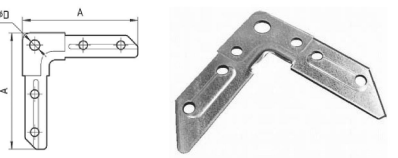
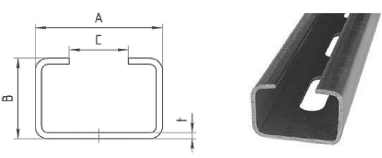
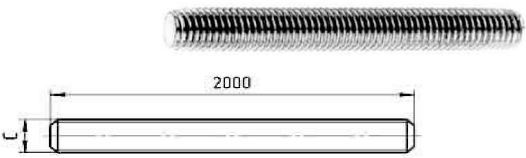
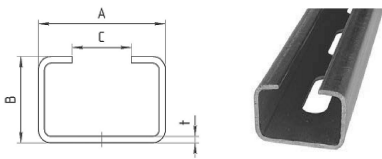
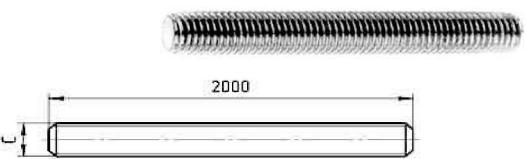
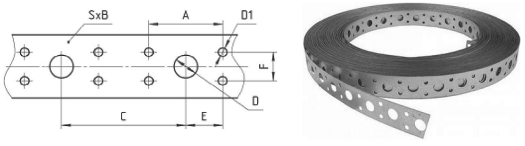
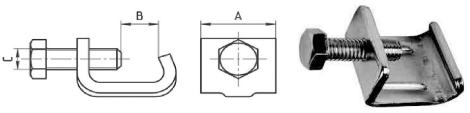
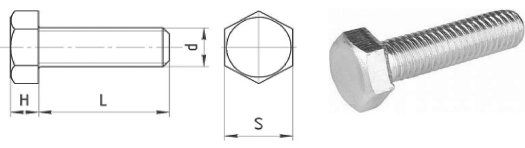
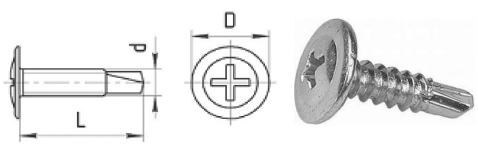
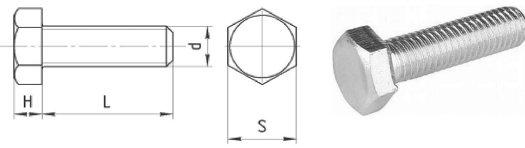

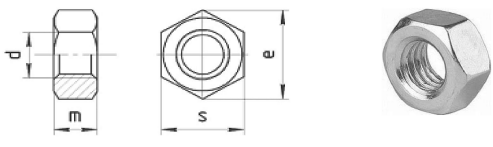

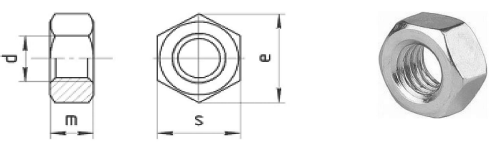
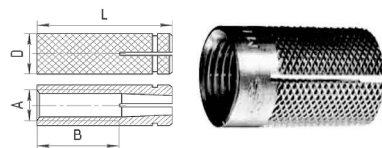
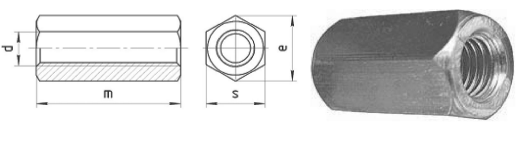
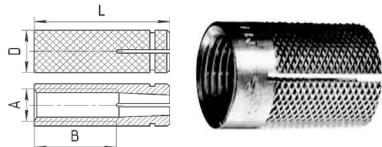
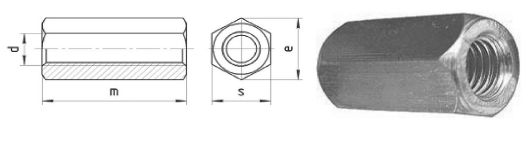
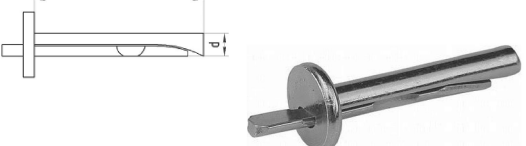
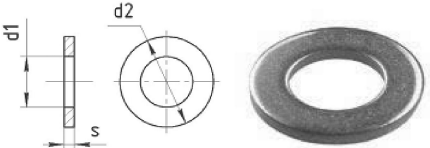
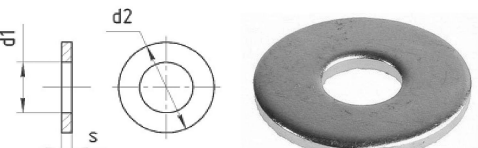
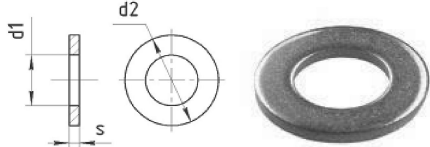
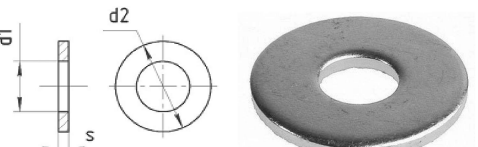


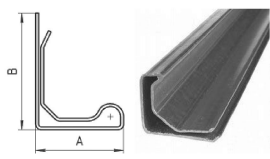
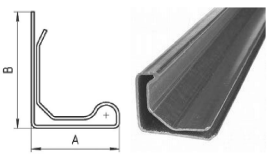
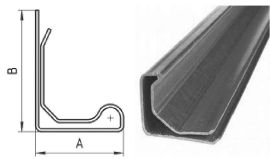
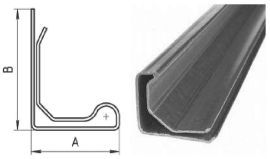
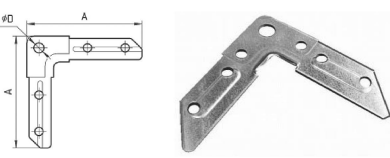
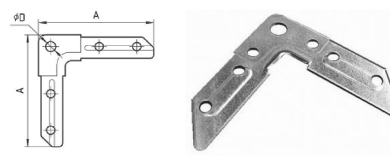
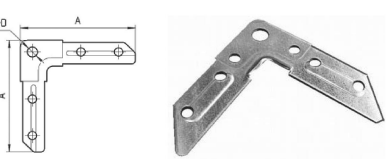
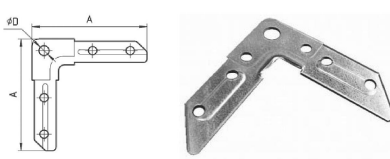
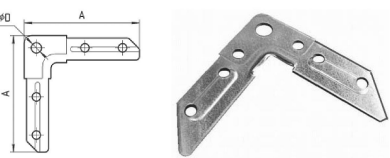
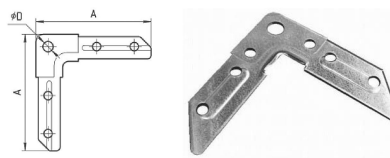
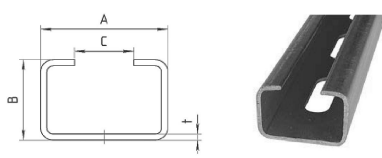
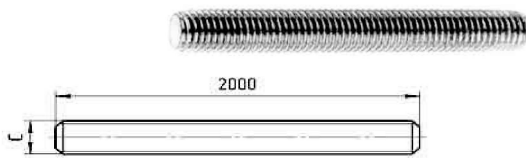
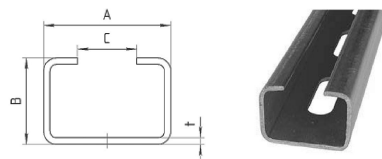
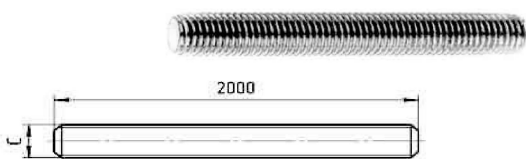
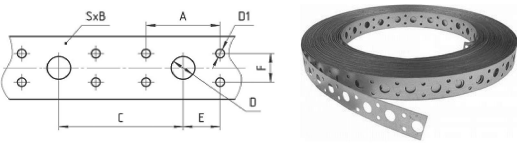
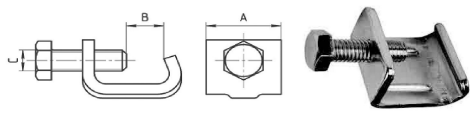
## ВЕНТИЛЯЦИОННЫЕ МОНТАЖНЫЕ ПРИНАДЛЕЖНОСТИ

Наименование	Цена	Наименование	Цена
<b>Шина монтажная R20, L=3000 (оцинк.ст.)</b>	пог.мет.	<b>Шина монтажная R20, L=3000 (нерж.ст.)</b>	пог.мет.
	<b>46</b>		<b>300</b>
<b>Шина монтажная R30, L=3000 (оцинк.ст.)</b>	пог.мет.	<b>Шина монтажная R30, L=3000 (нерж.ст.)</b>	пог.мет.
	<b>76</b>		<b>360</b>
<b>Уголок 20(65) УГФ-0 65x15x2,5 (оцинк.ст.)</b>	шт	<b>Уголок 20(65) УГФ-0 65x15x2,5 (нерж.ст.)</b>	шт
	<b>6</b>		<b>77</b>
<b>Уголок 20(95) УГФ-1 95x18x2,5 (оцинк.ст.)</b>	шт	<b>Уголок 20(95) УГФ-1 95x18x3,0 (нерж.ст.)</b>	шт
	<b>7</b>		<b>96</b>
<b>Уголок 30(105) УГФ-2 105x27x3 (оцинк.ст.)</b>	шт	<b>Уголок 30(105) УГФ-2 105x27x3 (нерж.ст.)</b>	шт
	<b>14</b>		<b>128</b>
<b>Траверс 20x30, L = 3000 (оцинк.ст.)</b>	пог.мет.	<b>Шпилька М8, L = 2000 (оцинк.ст.)</b>	шт
	<b>68</b>		<b>80</b>
<b>Траверс 38x40, L = 3000 (оцинк.ст.)</b>	пог.мет.	<b>Шпилька М10, L = 2000 (оцинк.ст.)</b>	шт
	<b>154</b>		<b>120</b>
<b>Перфолента СТ 20x0,7-25 м (оцинк.ст.)</b>	рулон	<b>Скоба зажимная с болтом М8 (оцинк. ст.)</b>	шт
	<b>300</b>		<b>9</b>


## ВЕНТИЛЯЦИОННЫЕ МОНТАЖНЫЕ ПРИНАДЛЕЖНОСТИ

Наименование	Цена	Наименование	Цена
<b>Болт М8х25 оцинкованный</b>	кг	<b>Саморез 4,2х16 оцинкованный</b>	кг
	162		266
<b>Болт М10х30 оцинкованный</b>	кг	<b>Анкер забивной М8 оцинкованный</b>	шт
	164		5
<b>Гайка М8 оцинкованная</b>	кг	<b>Анкер забивной М10 оцинкованный</b>	шт
	162		11
<b>Гайка М10 оцинкованная</b>	кг	<b>Анкер латунный М8 (цанга)</b>	шт
	173		16
<b>Гайка удлиненная М8 оцинкованная</b>	шт	<b>Анкер латунный М10 (цанга)</b>	шт
	5		25
<b>Гайка удлиненная М10 оцинкованная</b>	шт	<b>Анкер-клин 6х40, желтопассированный</b>	шт
	12		6
<b>Шайба 8 оцинкованная</b>	кг	<b>Шайба увеличенная 8 оцинкованная</b>	шт
	181		181
<b>Шайба 10 оцинкованная</b>	кг	<b>Шайба увеличенная 10 оцинкованная</b>	шт
	181		181

## ВЕНТИЛЯЦИОННЫЕ МОНТАЖНЫЕ ПРИНАДЛЕЖНОСТИ

Наименование	Цена	Наименование	Цена
Шина монтажная R20, L=3000 (оцинк.ст.)	пог.мет.	Шина монтажная R20, L=3000 (нерж.ст.)	пог.мет.
	<b>46</b>		<b>300</b>
Шина монтажная R30, L=3000 (оцинк.ст.)	пог.мет.	Шина монтажная R30, L=3000 (нерж.ст.)	пог.мет.
	<b>76</b>		<b>360</b>
Уголок 20(65) УГФ-0 65x15x2,5 (оцинк.ст.)	шт	Уголок 20(65) УГФ-0 65x15x2,5 (нерж.ст.)	шт
	<b>6</b>		<b>77</b>
Уголок 20(95) УГФ-1 95x18x2,5 (оцинк.ст.)	шт	Уголок 20(95) УГФ-1 95x18x3,0 (нерж.ст.)	шт
	<b>7</b>		<b>96</b>
Уголок 30(105) УГФ-2 105x27x3 (оцинк.ст.)	шт	Уголок 30(105) УГФ-2 105x27x3 (нерж.ст.)	шт
	<b>14</b>		<b>128</b>
Траверс 20x30, L = 3000 (оцинк.ст.)	пог.мет.	Шпилька М8, L = 2000 (оцинк.ст.)	шт
	<b>68</b>		<b>80</b>
Траверс 38x40, L = 3000 (оцинк.ст.)	пог.мет.	Шпилька М10, L = 2000 (оцинк.ст.)	шт
	<b>154</b>		<b>120</b>
Перфолента СТ 20x0,7-25 м (оцинк.ст.)	рулон	Скоба зажимная с болтом М8 (оцинк. ст.)	шт
	<b>300</b>		<b>9</b>

## ВЕНТИЛЯЦИОННЫЕ МОНТАЖНЫЕ ПРИНАДЛЕЖНОСТИ

Наименование	Цена	Наименование	Цена
Крепеж L-образный с виброизолятором	шт	Герметик силиконовый прозрачный (280мл)	шт
	25		144
Крепеж Z-образный с виброизолятором	шт	Герметик силиконовый белый (280 мл)	шт
	25		144
Крепеж V-образный с виброизолятором	шт	Шипы самоклеющиеся с пятой 50x50-51	шт
	32		12
Круг отрезной по металлу 125x1,2x22	шт	Шипы самоклеющиеся с пятой 50x50-63	шт
	35		15
Круг отрезной по металлу 125x2,5x22	шт	Замок фиксации ROS DG004 для фильтра	шт
	44		39
Круг отрезной по металлу 230x2,5x22	шт	Лючок для замеров ЛЗ-01	шт
	90		164
Перчатки х/б	пара	Минеральная плита «Изолайт» 50мм	руб/м3
	21		3 100
Стрейч-пленка 500ммx300ммx17мкм (300 м)	рулон	Минеральная плита «Изолайт» 100 мм	руб/м3
	464		3 100

## ВЕНТИЛЯЦИОННЫЕ МОНТАЖНЫЕ ПРИНАДЛЕЖНОСТИ

Наименование	Цена	Наименование	Цена
Виброизолятор ДО-38 ( MNDDZb2 )	шт  230	Виброизолятор ДО - 38	шт  190
			
Виброизолятор ДО-39 ( MNDDZb3 )	шт  246	Виброизолятор ДО - 39	шт  210
			
Виброизолятор ДО-41 ( MNDDZb5 )	шт  280	Виброизолятор ДО - 40	шт  260
			
Виброизолятор ДО-42 ( MNDDZb8 )	шт  380	Виброизолятор ДО - 41	шт  320
			
Виброизолятор ДО-43 ( MNDDZ20 )	шт  520	Виброизолятор ДО - 42	шт  520
			
Виброизолятор ВР-201	шт  840	Виброизолятор ДО - 43	шт  780
			
Виброизолятор ВР-202	шт  880	Виброизолятор ДО - 44	шт  1500
			
Виброизолятор ВР-203	шт  950	Виброизолятор ДО - 45	шт  2400
			