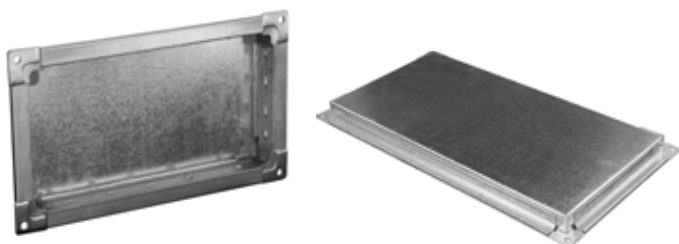


ВОЗДУХОВОДЫ ПРЯМОУГОЛЬНОГО СЕЧЕНИЯ

Заглушка прямоугольного сечения



Описание

Заглушка прямоугольного сечения используется на замыкающих участках воздуховодов для их герметичного завершения и предохраняет систему от попадания внутрь влаги, пыли. Размеры заглушки имеют сечение, полностью совпадающее с размерами сечения воздуховода. Монтаж вентиляции может осуществляться таким образом, чтобы заглушки устанавливались до того, как все воздуховоды соединены между собой.

Пример обозначения

Заглушка (Пр) -300x250 -35 (оц. ст. 0,50/R20)

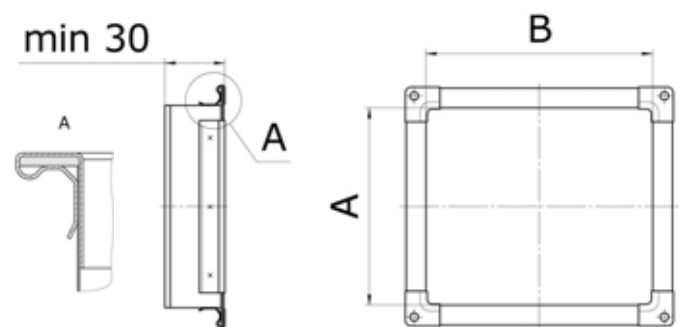
Наименование

Сечение АхВ (мм)

Длина L (мм)

Материал, толщина, доп. информация

Размеры и технические характеристики



Высота А, мм	Ширина В, мм	Толщина t, мм	Вес, кг
100	100	0,50	0,13
	150		0,18
	200		0,23
	250		0,27
150	150	0,50	0,24
	200		0,3
	250		0,36
200	200	0,50	0,37
	250		0,45
	300		0,52

Высота А, мм	Ширина В, мм	Толщина t, мм	Вес, кг
200	300	0,50	0,52
	400		0,67
	500		0,82
250	250	0,50	0,54
	300		0,62
	400		0,8
	500	0,98	
	600	0,70	1,61
	800		2,1
300	300	0,50	0,73
	400		0,93
	500		1,13
	600	0,70	1,87
	800		2,44
	1000		3,01
400	400	0,50	1,19
	500		1,45
	600	0,70	2,38
	800		3,11
	1000		3,83
	1200		5,86
500	1400	0,90	6,79
	500		0,50
	600	0,70	
	800		3,78
	1000		4,65
	1200		7,11
600	1400	0,90	8,24
	1600		11,02
	600	0,70	3,42
	800		4,45
	1000		5,48
	1200		8,37
800	1400	0,90	9,69
	1600		14,32
	800	0,70	5,79
	1000		7,12
	1200	0,90	10,88
	1400		12,6
1600	14,32		
2000	21,86		
1000	1000	0,70	8,77
	1200		13,39
	1400	0,90	15,51
	1600		17,63
	1800		19,74
	2000		21,86