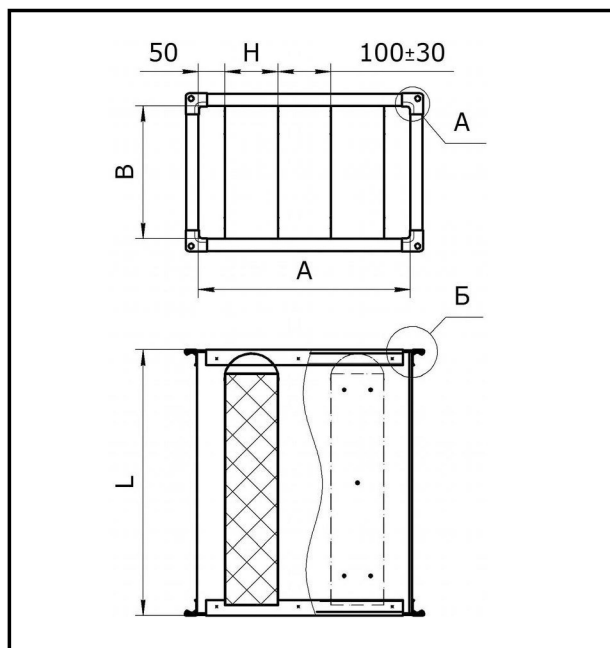


ШУМОГЛУШИТЕЛИ ИЗ ОЦИНКОВАННОЙ СТАЛИ

Шумоглушитель пластинчатый Евростандарт



Шумоглушитель пластинчатый Евростандарт выпускается длиной:

Шумоглушитель пластинчатый Евростандарт №1
длина L = 500 мм

Шумоглушитель пластинчатый Евростандарт №2
длина L = 600 мм

Шумоглушитель пластинчатый Евростандарт №3
длина L = 1000 мм

Шумоглушитель пластинчатый Евростандарт №4
длина L = 1500 мм

Пример обозначения

Шумоглушитель пластинчатый Евростандарт №3
-500x300 -1000 -100 -2 (оц.ст.0,70/R20)

Наименование

Сечение АxВ (мм)

Длина L (мм)

Толщина пластин (мм)

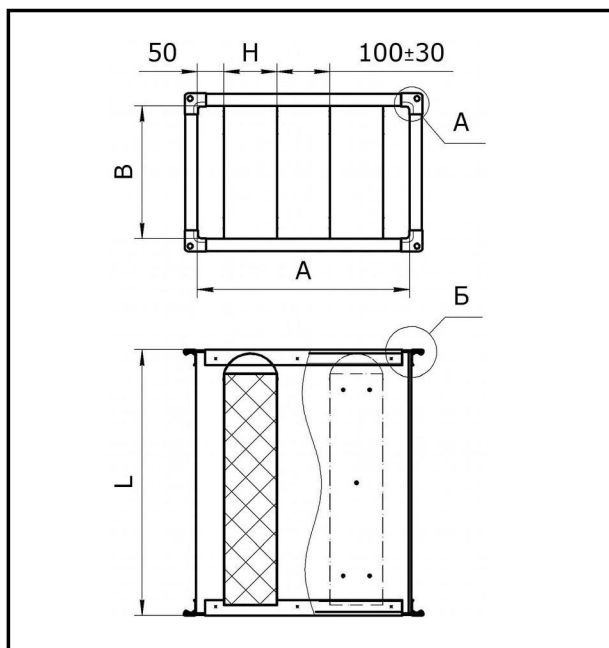
Количество пластин (шт)

Материал, толщина, доп. информация

Ширина А, мм	Высота В, мм	Н, мм	п, шт	Длина L, мм			
				500	600	1000	1500
				Цена, руб/шт			
200	100	100	1	679	751	1 104	1 482
200	150	100	1	766	969	1 182	1 600
250	150	100	1	867	959	1 341	1 818
250	200	100	1	899	942	1 487	1 911
300	150	100	1	877	1 028	1 441	1 851
300	200	100	1	948	1 066	1 586	2 154
300	250	100	1	1 109	1 262	1 732	2 359
350	150	100	1	985	1 090	1 532	2 082
350	200	100	1	1 071	1 221	1 677	2 281
350	250	100	1	1 192	1 292	1 823	2 487
350	300	100	1	1 166	1 392	1 969	2 687
400	150	100	1	1 250	1 402	2 032	2 818
400	200	100	1	1 354	1 524	2 210	3 063
400	250	100	1	1 465	1 646	2 508	3 314
400	300	100	1	1 570	1 768	2 566	3 560
400	350	100	1	1 681	1 890	2 745	3 811
450	200	100	2	1 743	2 298	2 772	4 000
450	250	100	2	1 891	2 132	3 111	4 106
450	300	100	2	1 979	2 297	3 348	4 654
450	350	100	2	2 186	2 467	3 586	4 981
450	400	100	2	2 268	2 633	3 824	5 309
500	200	100	2	1 811	2 044	2 887	4 169
500	250	100	2	1 959	2 210	3 116	4 497
500	300	100	2	2 107	2 375	3 467	4 824
500	350	100	2	2 255	2 540	3 705	5 151
500	400	100	2	2 403	2 711	3 804	5 479
500	450	100	2	2 550	2 876	4 043	5 806
550	200	100	2	1 879	2 122	3 111	4 340
550	250	100	2	2 027	2 288	3 349	4 667
550	300	100	2	2 160	2 453	3 586	4 993
550	350	100	2	2 323	2 623	3 824	5 321
550	400	100	2	2 471	2 789	4 062	5 649
600	250	100	2	2 093	2 366	3 621	4 836
600	300	100	2	2 240	2 514	3 574	5 163
600	350	100	2	2 389	2 702	3 943	5 491
600	400	100	2	2 537	2 867	4 181	5 818
600	450	100	2	2 684	3 033	4 417	5 829
600	500	100	2	2 832	3 029	4 655	7 713
650	300	100	2	2 309	2 610	3 824	5 333
650	350	100	2	2 457	2 780	4 062	5 661
650	400	100	2	2 605	2 946	4 300	5 682
700	300	100	3	2 779	2 974	4 606	6 427
700	350	100	3	2 969	3 178	4 903	6 485

ШУМОГЛУШИТЕЛИ ИЗ ОЦИНКОВАННОЙ СТАЛИ

Шумоглушитель пластинчатый Евростандарт



Шумоглушитель пластинчатый Евростандарт выпускается длиной:

Шумоглушитель пластинчатый Евростандарт №1
длина L = 500 мм

Шумоглушитель пластинчатый Евростандарт №2
длина L = 600 мм

Шумоглушитель пластинчатый Евростандарт №3
длина L = 1000 мм

Шумоглушитель пластинчатый Евростандарт №4
длина L = 1500 мм

Пример обозначения

Шумоглушитель пластинчатый Евростандарт №3
-500x300 -1000 -100 -2 (оц.ст.0,70/R20)

Наименование

Сечение АxВ (мм)

Длина L (мм)

Толщина пластин (мм)

Количество пластин (шт)

Материал, толщина, доп. информация

Ширина А, мм	Высота В, мм	Н, мм	п, шт	Длина L, мм			
				500	600	1000	1500
				Цена, руб/шт			
700	400	100	3	3 154	3 377	5 394	7 239
700	450	100	3	3 345	3 774	5 700	7 648
700	500	100	3	3 530	3 773	6 006	7 633
700	600	100	3	3 905	4 402	6 616	8 864
800	300	100	3	2 915	3 123	5 039	6 767
800	400	100	3	3 290	3 720	5 448	7 579
800	450	100	3	3 481	3 930	5 955	7 575
800	500	100	3	3 666	4 140	5 820	8 391
800	550	100	3	3 856	4 349	6 328	8 800
800	600	100	3	4 041	4 559	6 625	9 203
850	300	100	3	2 983	3 373	4 963	6 937
850	350	100	3	3 173	3 589	4 989	7 346
850	400	100	3	3 359	3 799	5 531	7 749
850	450	100	3	3 447	4 008	5 550	8 158
850	500	100	3	3 734	4 218	6 239	8 119
850	600	100	3	4 109	4 637	6 744	9 373
900	300	100	4	3 881	4 637	6 938	8 408
900	350	100	4	4 129	4 934	7 349	8 909
900	400	100	4	4 074	5 224	7 760	8 850
900	450	100	4	4 625	5 513	8 171	9 909
900	500	100	4	4 600	5 494	8 513	9 788
900	600	100	4	5 368	6 380	9 667	10 727
1000	400	100	4	4 696	5 895	8 122	11 209
1000	500	100	4	5 482	6 508	8 989	12 333
1000	600	100	4	5 999	6 753	10 157	14 170
1000	700	100	4	6 661	8 122	11 065	15 808
1000	800	100	4	7 032	8 350	11 896	15 261
1000	900	100	4	7 498	8 964	12 034	16 351
1000	1000	100	4	8 590	9 576	13 226	17 216