

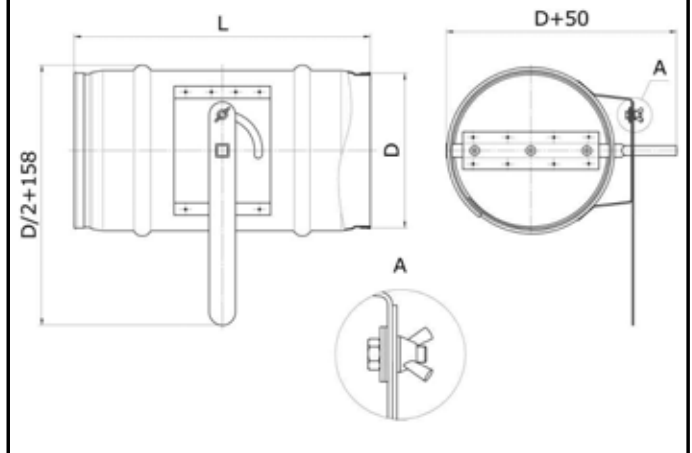
# ВОЗДУХОРЕГУЛИРУЮЩИЕ УСТРОЙСТВА

## Дроссель-клапан круглого сечения

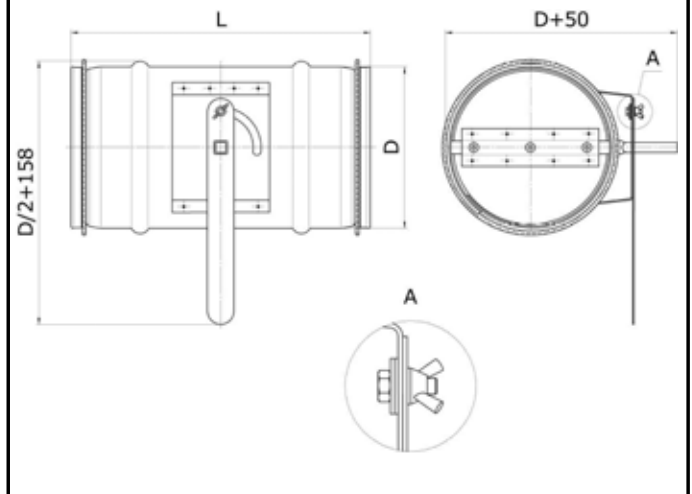


### Размеры и технические характеристики

#### Без резинового уплотнителя



#### С резиновым уплотнителем



### Описание

Дроссель-клапан позволяет регулировать или полностью перекрывать поток воздуха в системе вентиляции. Управление воздушным потоком осуществляется при помощи клапана с ручным механизмом. Специальной ручкой можно управлять положениями лопатки с установленными шагами в 15 градусов, что позволяет эффективно принимать участие в регулировке циркулирующего потока. Механизм круглого дроссель-клапана дает возможность лопатке поворачиваться на 90 градусов.

### Пример обозначения

Дроссель-клапан (Кр) -160 -200 (оц.ст. 0,50)

Наименование

Диаметр D (мм)

Длина L (мм)

Материал, толщина, доп. информация

## ВОЗДУХОРЕГУЛИРУЮЩИЕ УСТРОЙСТВА

### Дроссель-клапан круглого сечения

#### Технические данные

Диаметр D, мм	Монтажная длина L, мм	Толщина металла t, мм	Вес, кг
100	200	0,50	0,37
125	200	0,50	0,48
140	200	0,50	0,55
160	200	0,50	0,64
180	200	0,50	0,74
200	200	0,50	0,84
225	250	0,50	1,16
250	250	0,50	1,32
280	250	0,50	1,52
315	250	0,50	1,77
355	300	0,50	3,29
400	350	0,70	4,28
450	350	0,70	4,98
500	500	0,70	7,39
560	500	0,70	8,52
630	500	0,70	9,9
710	600	0,70	13,16
800	600	0,90	19,72
900	700	0,90	25,61
1000	700	0,90	29,37
1120	1000	1,20	43,82
1250	1000	1,20	50,4

Используемые для подбора клапана графики потерь давления и уровня звука.

Прямые линии представляют общую потерю давления в клапане как функцию воздушного потока и угла поворота створки клапана. Кривая показывает значение A, отображающее уровень звука L<sub>w</sub> (A) в дБ внутри вентиляционного канала.

#### Пример:

Диаметр Ф100 мм

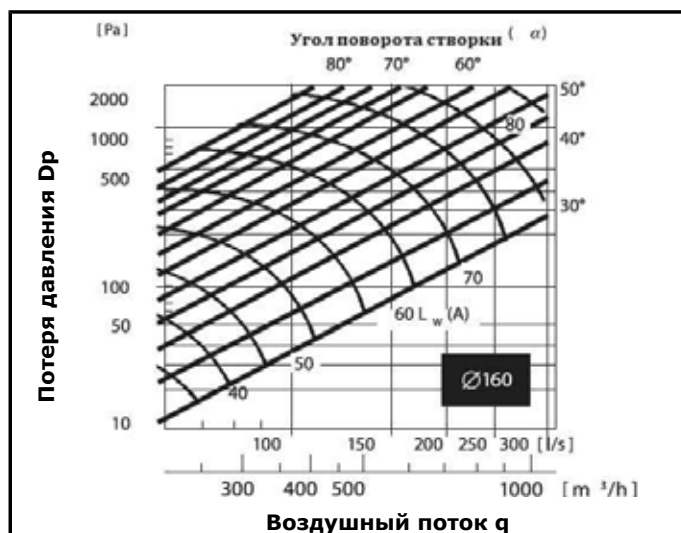
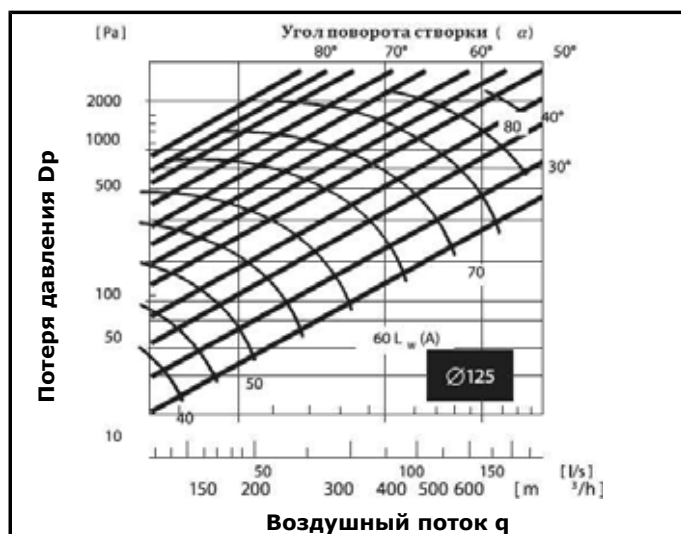
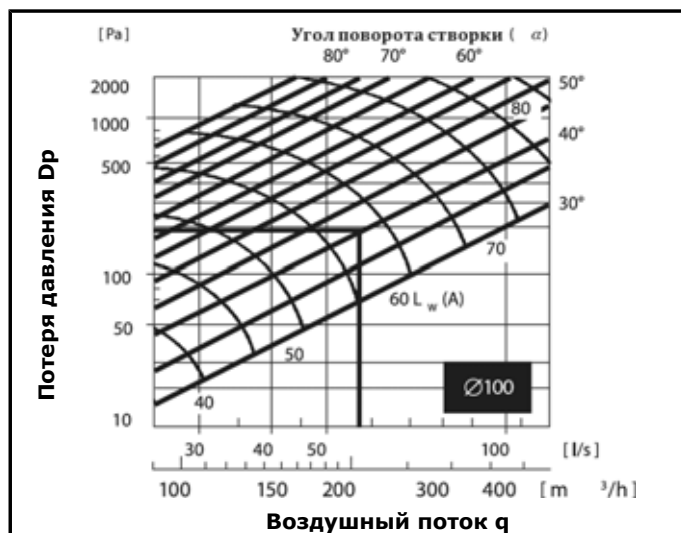
Воздушный поток 60 л/с

Потеря давления 200 Па

#### По графикам можно определить следующие данные:

Угол поворота створки 40 градусов

Уровень звука 62 дБ(A)



# ВОЗДУХОРЕГУЛИРУЮЩИЕ УСТРОЙСТВА

## Дроссель-клапан круглого сечения

Технические данные

