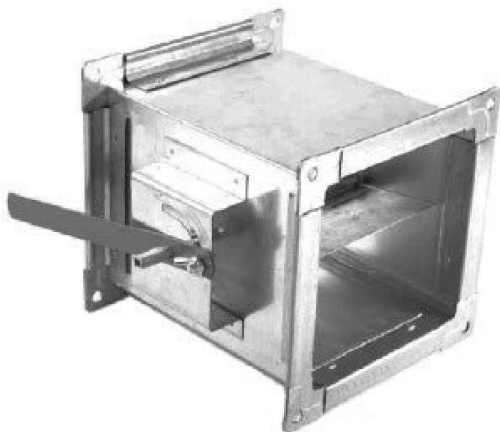


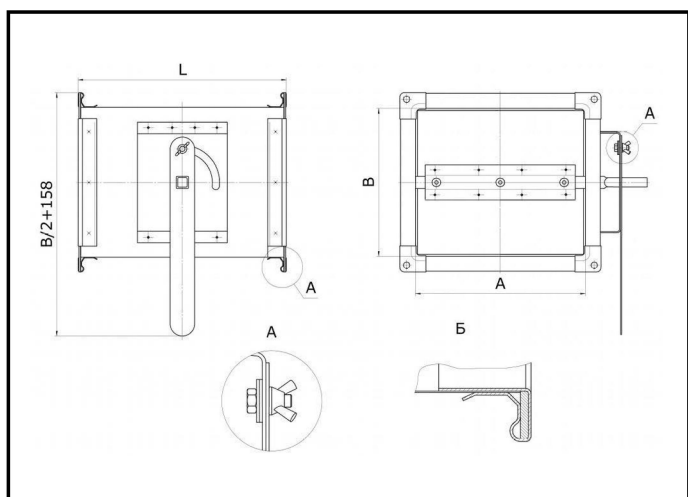
ВОЗДУХОРЕГУЛИРУЮЩИЕ УСТРОЙСТВА

Дроссель-клапан прямоугольного сечения с ручным управлением



Описание

Дроссель-клапан позволяет регулировать или полностью перекрывать поток воздуха в системе вентиляции. Управление воздушным потоком осуществляется при помощи клапана с ручным механизмом. Специальной ручкой можно управлять положениями лопатки с установленными шагами в 15 градусов, что позволяет эффективно принимать участие в регулировке циркулирующего потока. Механизм прямоугольного дроссель-клапана дает возможность лопатке поворачиваться на 90 градусов.



Пример обозначения

Дроссель-клапан (Пр) -250x200 -250 (оц.ст. 0,50/R20)

Наименование

Диаметр D (мм)

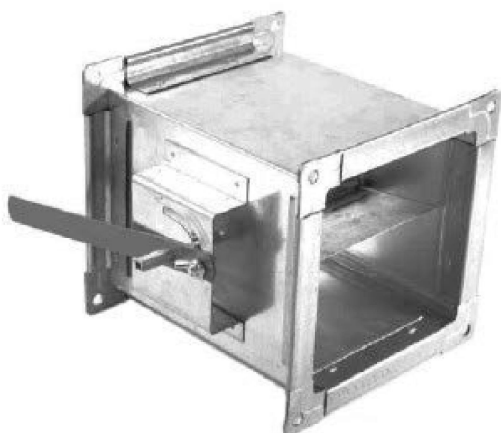
Длина L (мм)

Материал, толщина, доп. информация

Ширина А, мм	Высота В, мм	Монтажная длина L, мм	t, мм	Цена
				руб/шт
100	100	160	0,50	229
150	100	160	0,50	278
	150	200	0,50	391
200	100	160	0,50	326
	150	200	0,50	455
	200	250	0,50	622
250	100	160	0,50	375
	150	200	0,50	519
	200	250	0,50	703
	250	300	0,50	916
300	100	160	0,50	432
	150	200	0,50	591
	200	250	0,50	793
	250	300	0,50	1 023
350	300	350	0,50	1 273
	150	200	0,50	657
	200	250	0,50	876
	250	300	0,50	1 124
400	300	350	0,50	1 392
	350	400	0,50	1 683
	150	200	0,50	722
	200	250	0,50	960
500	250	300	0,50	1 225
	300	350	0,50	1 511
	350	400	0,50	1 820
	400	450	0,50	2 152
600	200	250	0,70	1 126
	250	300	0,70	1 427
	300	350	0,70	1 748
	350	400	0,70	2 092
	400	450	0,70	2 460
700	450	500	0,70	2 852
	200	250	0,70	1 293
	250	300	0,70	1 629
	300	350	0,70	1 985
	400	450	0,70	2 768
700	450	500	0,70	3 195
	500	550	0,70	3 646
	300	350	0,70	2 222
	350	400	0,70	2 637
	400	450	0,70	3 076
700	450	500	0,70	3 539
	500	550	0,70	4 025
	600	650	0,70	5 107

ВОЗДУХОРЕГУЛИРУЮЩИЕ УСТРОЙСТВА

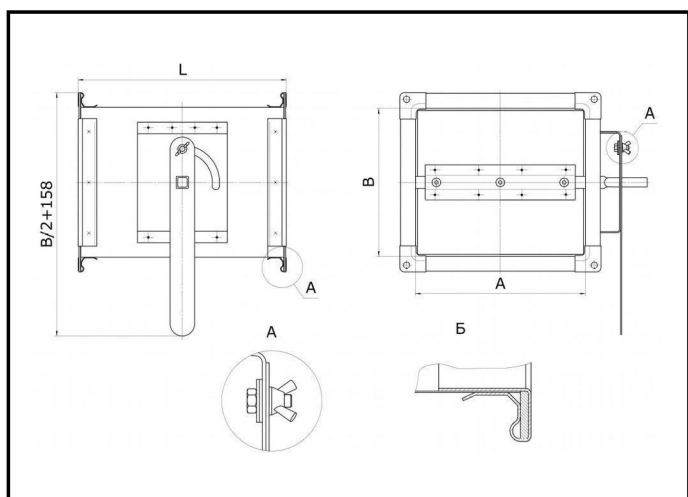
Дроссель-клапан прямоугольного сечения с ручным управлением



Описание

Дроссель-клапан позволяет регулировать или полностью перекрывать поток воздуха в системе вентиляции. Управление воздушным потоком осуществляется при помощи клапана с ручным механизмом. Специальной ручкой можно управлять положениями лопатки с установленными шагами в 15 градусов, что позволяет эффективно принимать участие в регулировке циркулирующего потока. Механизм прямоугольного дроссель-клапана дает возможность лопатке поворачиваться на 90 градусов.

Ширина А, мм	Высота В, мм	Монтажная длина L, мм	t, мм	Цена
				руб/шт
800	300	350	0,70	2 459
	350	400	0,70	2 910
	400	450	0,70	3 384
	450	500	0,70	3 913
	500	550	0,70	4 437
	600	650	0,70	5 557
	700	750	0,70	6 771
900	300	350	0,70	2 697
	350	400	0,70	3 207
	400	450	0,70	3 720
	450	500	0,70	4 256
	500	550	0,70	4 816
	600	650	0,70	6 007
	700	750	0,70	7 292
1000	300	350	0,90	2 955
	350	400	0,90	3 480
	400	450	0,90	4 028
	450	500	0,90	4 599
	500	550	0,90	5 195
	600	650	0,90	6 456
	700	750	0,90	7 812
	800	850	0,90	9 262



Пример обозначения

Дроссель-клапан (Пр) -250x200 -250 (оц.ст. 0,50/R20)

Наименование

Диаметр D (мм)

Длина L (мм)

Материал, толщина, доп. информация