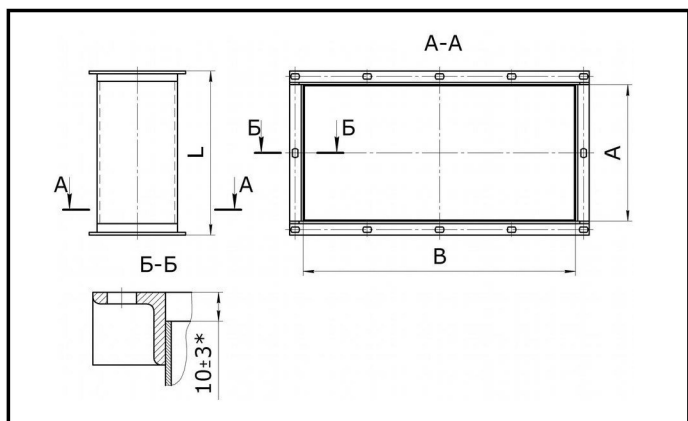


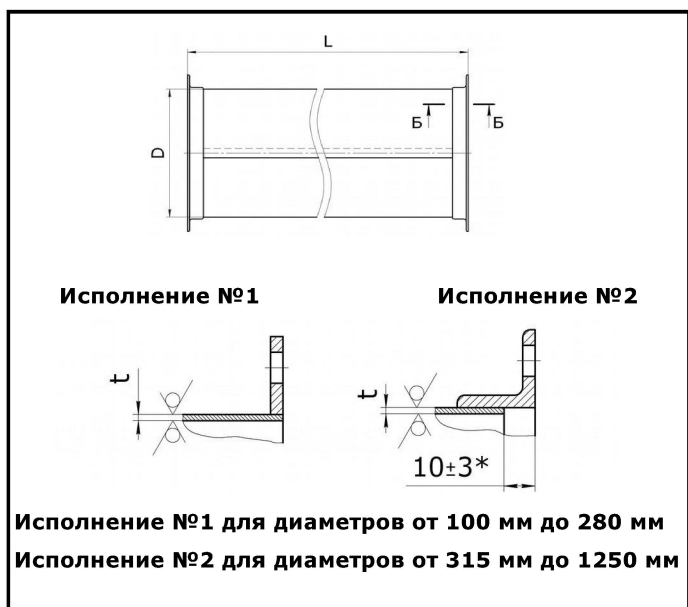
## ВОЗДУХОВОДЫ ПРЯМОУГОЛЬНОГО И КРУГЛОГО СЕЧЕНИЙ СВАРНЫЕ ИЗ ЧЕРНОЙ СТАЛИ ДЛЯ СИСТЕМ ДЫМОУДАЛЕНИЯ

### Воздуховод прямоугольного сечения — прямой участок L=1500, L=1250



Толщина металла, мм	Длина прямого участка, мм	
	Длина L=1500	Длина L=1250
	Цена руб/м2	Цена руб/м2
Сталь х/к 1,0 мм	1 725	1 748
Сталь х/к 1,2 мм	1 878	1 903
Сталь х/к 1,4 мм	2 130	2 160
Сталь г/к 1,5 мм	-	2 208
Сталь г/к 2,0 мм	-	3 286
Сталь г/к 3,0 мм	-	4 937

### Воздуховод круглого сечения — прямой участок L=1500, L=1250



Толщина металла, мм	Длина прямого участка, мм	
	Длина L=1500	Длина L=1250
	Цена руб/м2	Цена руб/м2
Сталь х/к 1,0 мм	1 725	1 748
Сталь х/к 1,2 мм	1 878	1 903
Сталь х/к 1,4 мм	2 130	2 160
Сталь г/к 1,5 мм	-	2 208
Сталь г/к 2,0 мм	-	3 286
Сталь г/к 3,0 мм	-	4 937

#### Расшифровка по металлу:

ст. х/к 1,0 — сталь холоднокатаная толщина 1,0 мм  
 ст. х/к 1,2 — сталь холоднокатаная толщина 1,2 мм  
 ст. х/к 1,4 — сталь холоднокатаная толщина 1,4 мм  
 ст. г/к 1,5 — сталь горячекатаная толщина 1,5 мм  
 ст. г/к 2,0 — сталь горячекатаная толщина 2,0 мм  
 ст. г/к 3,0 — сталь горячекатаная толщина 3,0 мм

## ВОЗДУХОВОДЫ ПРЯМОУГОЛЬНОГО И КРУГЛОГО СЕЧЕНИЙ СВАРНЫЕ ИЗ ЧЕРНОЙ СТАЛИ ДЛЯ СИСТЕМ ДЫМОУДАЛЕНИЯ

### Воздуховод прямоугольного сечения — нестандартной длины



#### Примечание:

1. Прямые участки длиной L=1250 мм, площадь которых менее 0,78 м<sup>2</sup>, рассчитываются по цене фасонных изделий.
2. Прямые участки длиной L=500 мм (включительно) и менее, рассчитываются по цене нестандартных изделий.
3. Прямые участки изготавливаются на фланцах, в зависимости от сечения для изготовления фланцев используются следующие виды материалов:
  - Сталь г/к 2,0 мм, г/к 3,0 мм, г/к 5,0 мм;
  - Уголок 25х25х3; Уголок 25х25х4;
  - Уголок 32х25х3; Уголок 32х32х3; Уголок 32х32х4;
  - Уголок 50х50х5.
4. В стоимость прямых участков из черной стали входит стоимость покраски грунтовкой ФЛ-03К.

Толщина металла, мм	Длина прямого участка, мм		
	Прямой участок длиной свыше L=1250 или L=1500 до 2500	Прямой участок длиной свыше 2500	Прямой участок длиной менее 1250 до 500
	Цена руб/м <sup>2</sup>	Цена руб/м <sup>2</sup>	Цена руб/м <sup>2</sup>
Сталь х/к 1,0 мм	2 037	3 094	3 094
Сталь х/к 1,2 мм	2 261	3 180	3 180
Сталь х/к 1,4 мм	2 547	3 815	3 815
Сталь г/к 1,5 мм	2 688	4 059	4 059
Сталь г/к 2,0 мм	3 946	6 327	6 327
Сталь г/к 3,0 мм	5 910	9 474	9 474

### Воздуховод круглого сечения — нестандартной длины



Толщина металла, мм	Длина прямого участка, мм		
	Прямой участок длиной свыше L=1250 или L=1500 до 2500	Прямой участок длиной свыше 2500	Прямой участок длиной менее 1250 до 500
	Цена руб/м <sup>2</sup>	Цена руб/м <sup>2</sup>	Цена руб/м <sup>2</sup>
Сталь х/к 1,0 мм	2 037	3 094	3 094
Сталь х/к 1,2 мм	2 261	3 180	3 180
Сталь х/к 1,4 мм	2 547	3 815	3 815
Сталь г/к 1,5 мм	2 688	4 059	4 059
Сталь г/к 2,0 мм	3 946	6 327	6 327
Сталь г/к 3,0 мм	5 910	9 474	9 474

#### Пример обозначения

Воздуховод (Пр) -800х1000 -1000 (ст.х/к 1,4-Уг.32)

Наименование

Сечение АхВ (мм)

Длина L (мм)

Материал, толщина, дополнительная информация