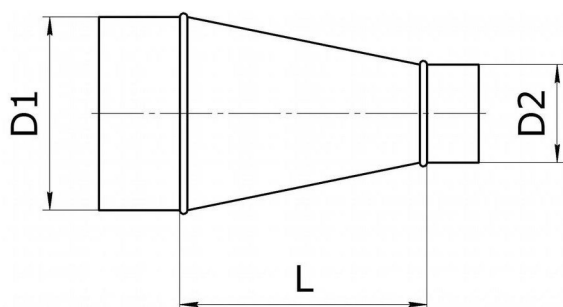


## ФАСОННЫЕ ИЗДЕЛИЯ КРУГЛОГО СЕЧЕНИЯ ИЗ ОЦИНКОВАННОЙ СТАЛИ

### Переход круглого сечения центральный



Диаметр D1, мм	Диаметр D2, мм	L, мм	Толщина t, мм	Цена
				руб/шт
125	100	64	0,50	105
140	100	85	0,50	123
140	125	64		126
160	100	112	0,50	147
160	125	78		144
160	140	64		142

#### Пример обозначения

Переход (Кр)-1 -250 x 160 - 154 (оц. ст. 0,50)

Наименование

Диаметр D (мм)

Диаметр d (мм)

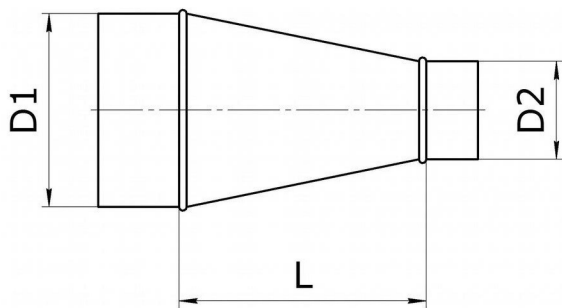
Длина L (мм)

Материал, толщина, дополнительная информация

Диаметр D1, мм	Диаметр D2, мм	L, мм	Толщина t, мм	Цена
				руб/шт
180	140	85	0,50	166
180	160	64		161
200	100	167	0,50	204
200	125	133		201
200	140	112		195
200	160	85		186
200	180	64	0,50	180
225	160	119	0,50	149
225	180	92		215
225	200	64		201
250	125	202	0,50	201
250	160	154		191
250	180	127		184
250	200	99		174
250	225	64		161
280	140	222		0,70
280	160	195	236	
280	180	167	222	
280	200	140	0,50	213
280	250	71	0,50	197
315	160	243	0,50	282
315	180	215		274
315	200	188		266
315	225	155		253
315	250	119		249
315	280	78		229
355	200	243	0,50	329
355	225	209		315
355	250	174		312
355	280	133		292
355	315	85		266
400	200	240	0,70	485
400	225	225		484
400	250	190		477
400	280	181		483
400	315	125		437
400	355	92		413
450	250	310	0,70	660
450	280	269		633
450	315	215		590
450	355	161		542
450	400	99	0,70	476
500	250	290	0,70	695
500	280	280		702
500	315	225		654

## ФАСОННЫЕ ИЗДЕЛИЯ КРУГЛОГО СЕЧЕНИЯ ИЗ ОЦИНКОВАННОЙ СТАЛИ

### Переход круглого сечения центральный



Диаметр D1, мм	Диаметр D2, мм	L, мм	Толщина t, мм	Цена
				руб/шт
500	355	210	0,70	796
500	400	140		735
500	450	99		703
560	315	371	0,70	1 103
560	355	317		1 055
560	400	260		1 015
560	450	191		943
560	500	112	0,70	829
630	400	270		1 143
630	450	220		1 097
630	500	170		1 032
630	560	127		1 010
710	400	471	0,70	1 624
710	450	402		1 553
710	500	333		1 460
710	560	236		1 337
710	630	140		1 189
800	400	440	0,70	1 803
800	450	390		1 744
800	500	340		1 675
800	560	310		1 644
800	630	210		1 481
800	710	155	1 400	0,90
900	500	594	2 933	
900	560	512	2 771	
900	630	416	2 581	
900	710	291	2 270	
900	800	167	1 931	0,90
1000	500	540	3 028	
1000	560	500	2 970	
1000	630	410	2 750	
1000	710	371	2 732	
1000	800	240	2 358	0,90
1000	900	210	2 314	
1120	630	649	3 842	
1120	710	553	3 686	
1120	800	490	3 537	
1120	900	448	3 493	0,90
1120	1000	195	2 536	
1250	630	660	4 247	
1250	710	610	4 242	

#### Пример обозначения

Переход (Кр)-1 -250 x 160 - 154 (оц. ст. 0,50)

Наименование

Диаметр D (мм)

Диаметр d (мм)

Длина L (мм)

Материал, толщина, дополнительная информация