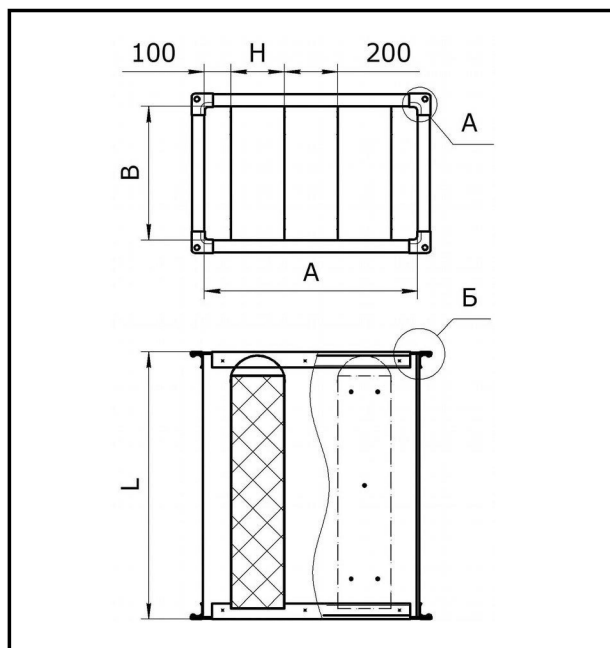


## ШУМОГЛУШИТЕЛИ ИЗ ОЦИНКОВАННОЙ СТАЛИ

### Шумоглушитель пластинчатый ГП, серия 5.904-17



Ширина А (мм)

Высота В (мм)

Длина L (мм)

Толщина пластин Т (мм)

Количество пластин N (мм)

#### Пример обозначения

Шумоглушитель пластинчатый ГП

(1-1) 800x500 -1000 -200 -2 (оц.ст.0,70/R20)

Наименование

Сечение АxВ (мм)

Длина L (мм)

Толщина пластин (мм)

Количество пластин (шт)

Материал, толщина, доп. информация

Маркировка	А, мм	В, мм	L, мм	Т, мм	N, шт	Цена
						руб/шт
ГП 1-1	800	500	1000	200	2	7 579
ГП 1-2	1200	500	1000	200	3	13 972
ГП 1-3	1600	500	1000	200	4	17 803
ГП 2-1	800	1000	1000	200	2	14 993
ГП 2-2	1200	1000	1000	200	3	20 246
ГП 2-3	1600	1000	1000	200	4	25 357
ГП 2-4	2000	1000	1000	200	5	30 641
ГП 3-1	800	1500	1000	200	2	19 834
ГП 3-2	1200	1500	1000	200	3	26 437
ГП 3-3	1600	1500	1000	200	4	33 042
ГП 4-1	800	2000	1000	200	2	25 342
ГП 4-2	1200	2000	1000	200	3	32 672
ГП 4-3	1600	2000	1000	200	4	40 668
ГП 5-1	800	500	1500	200	2	13 604
ГП 5-2	1200	500	1500	200	3	19 556
ГП 5-3	1600	500	1500	200	4	24 940
ГП 6-1	800	1000	1500	200	2	20 870
ГП 6-2	1200	1000	1500	200	3	27 881
ГП 6-3	1600	1000	1500	200	4	35 058
ГП 6-4	2000	1000	1500	200	5	42 223
ГП 7-1	800	1500	1500	200	2	27 250
ГП 7-2	1200	1500	1500	200	3	35 087
ГП 7-3	1600	1500	1500	200	4	43 765
ГП 8-1	800	2000	1500	200	2	33 794
ГП 8-2	1200	2000	1500	200	3	44 532
ГП 8-3	1600	2000	1500	200	4	55 281
ГП 9-1	800	500	500	200	2	4 551
ГП 9-2	1200	500	500	200	3	7 922
ГП 9-3	1600	500	500	200	4	10 038
ГП 10-1	800	1000	500	200	2	9 845
ГП 10-2	1200	1000	500	200	3	13 363
ГП 10-3	1600	1000	500	200	4	16 896
ГП 10-4	2000	1000	500	200	5	20 414
ГП 11-1	800	1500	500	200	2	13 271
ГП 11-2	1200	1500	500	200	3	17 856
ГП 11-3	1600	1500	500	200	4	22 476
ГП 12-1	800	2000	500	200	2	16 648
ГП 12-2	1200	2000	500	200	3	22 351
ГП 12-3	1600	2000	500	200	4	28 071