

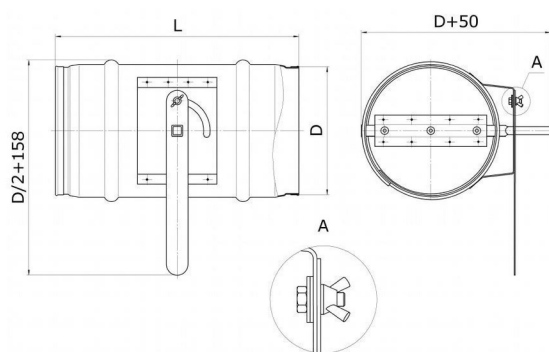
ВОЗДУХОРЕГУЛИРУЮЩИЕ УСТРОЙСТВА

Дроссель-клапан круглого сечения с ручным управлением

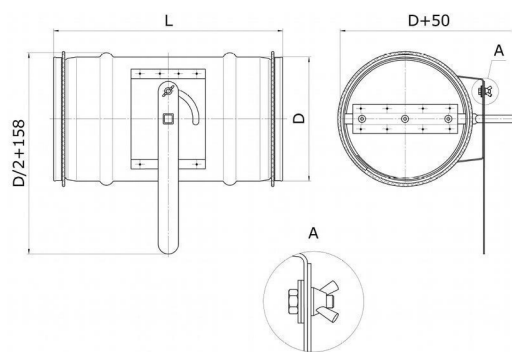


Диаметр D, мм	Монтажная длина L, мм	Ниппельное соединение	С резиновым уплотнителем
100	200	385	483
125	200	424	523
140	200	444	553
160	200	465	575
180	200	490	606
200	200	512	628
225	250	548	665
250	250	583	701
280	250	616	735
315	250	649	769
355	300	704	926
400	350	809	1 180
450	350	923	1 181
500	500	1 278	1 657
560	500	1 506	1 881
630	500	1 764	2 144
710	600	2 280	2 760
800	600	2 656	3 141
900	700	3 917	4 408
1000	700	4 650	5 017
1120	1000	8 540	8 912
1250	1000	9 716	10 093

Без резинового уплотнителя



С резиновым уплотнителем



Пример обозначения

Дроссель-клапан (Кр) -160 -200 (оц.ст. 0,50)

Наименование

Диаметр D (мм)

Длина L (мм)

Материал, толщина, доп. информация

Описание

Дроссель-клапан позволяет регулировать или полностью перекрывать поток воздуха в системе вентиляции. Управление воздушным потоком осуществляется при помощи клапана с ручным механизмом. Специальной ручкой можно управлять положениями лопатки с установленными шагами в 15 градусов, что позволяет эффективно принимать участие в регулировке циркулирующего потока. Механизм прямоугольного дроссель-клапана дает возможность лопатке поворачиваться на 90 градусов.