

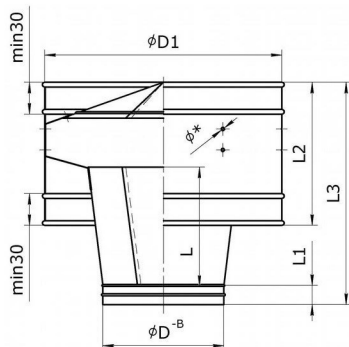
СЕТЕВОЕ ОБОРУДОВАНИЕ ДЛЯ ВЕНТИЛЯЦИОННЫХ СИСТЕМ

Дефлектор круглого сечения (серия 5.904-51)

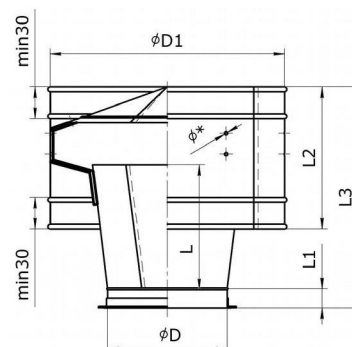


Диаметр D, мм	Диаметр D1, мм	L2, мм	L3, мм	Ниппельное соединение	Фланцевое соединение
				Цена	Цена
				руб/шт	руб/шт
100	185	120	180	914	1 032
125	230	150	220	914	1 041
140	260	170	240	914	1 047
160	300	190	280	914	1 047
180	335	220	310	914	1 059
200	370	240	350	914	1 178
225	415	270	390	1 035	1 368
250	465	300	430	1 135	1 511
280	520	340	480	1 211	1 822
315	585	380	540	1 836	2 089
355	658	430	610	2 272	2 576
400	740	480	680	3 008	3 348
450	835	540	765	3 960	4 345
500	925	600	850	4 762	5 184
560	1035	670	950	5 842	6 318
630	1165	735	1070	7 170	7 707
710	1315	850	1210	-	13 866
800	1480	960	1360	-	17 973
900	1665	1080	1530	-	22 408
1000	1850	1200	1700	-	29 633
1120	2070	1230	1900	-	40 123
1250	2320	1250	2125	-	45 957

Исполнение №1 – Ниппельное соединение



Исполнение №2 – Фланцевое соединение



Пример обозначения

Дефлектор (Кр) -1 -ф400 -ф740 Н=680 (оц. ст. 0,70)

Наименование

Тип исполнения

Диаметр D (мм)

Диаметр D3(мм)

Высота полная L (мм)

Материал, толщина, доп. информация