

СЕТЕВОЕ ОБОРУДОВАНИЕ ДЛЯ ВЕНТИЛЯЦИОННЫХ СИСТЕМ

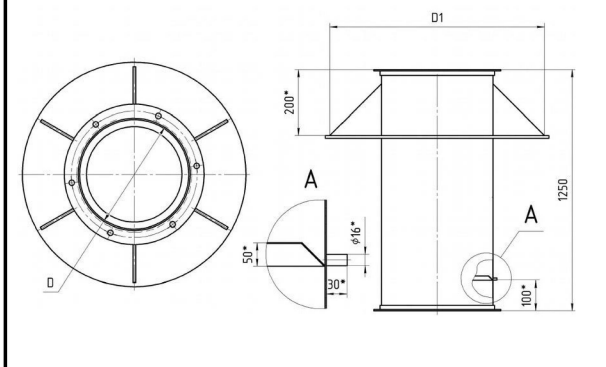
Узел прохода через кровлю из черного металла

Узел прохода УП-1 без клапана, с кольцом для сбора конденсата



Маркировка	Диаметр D, мм	Диаметр D1, мм	Длина L, мм	Цена
				руб/шт
УП1-22	100	400	1250	2 100
УП1-23	125	425	1250	2 100
УП1-24	140	440	1250	2 100
УП1-25	160	460	1250	2 199
УП1-26	180	480	1250	2 302
УП1-27	200	500	1250	2 670
УП1-28	225	525	1250	2 954
УП1-29	250	550	1250	3 245
УП1-30	280	580	1250	3 251
УП1-31	315	615	1250	4 250
УП1-32	355	655	1250	4 723
УП1-33	400	700	1250	5 241
УП1-34	450	750	1250	5 833
УП1-35	500	800	1250	6 390
УП1-36	560	860	1250	7 096
УП1-37	630	930	1250	7 901
УП1-38	710	1010	1250	8 827
УП1-39	800	1100	1250	10 230
УП1-40	900	1200	1250	11 425
УП1-41	1000	1300	1250	12 606
УП1-42	1120	1420	1250	14 051
УП1-43	1250	1550	1250	15 590

Узел прохода УП-1 без клапана, с кольцом для сбора конденсата



Пример обозначения

Узел прохода УП-1 -ф200 -1250 УП1-27 с кольцом(Ст х/к 1,2 / грунт кр-корич. / ПЛх2)

Наименование

Тип узла прохода

Диаметр D (мм)

Длина L (мм)

Маркировка

Материал, толщина, доп. информация