

СЕТЕВОЕ ОБОРУДОВАНИЕ ДЛЯ ВЕНТИЛЯЦИОННЫХ СИСТЕМ

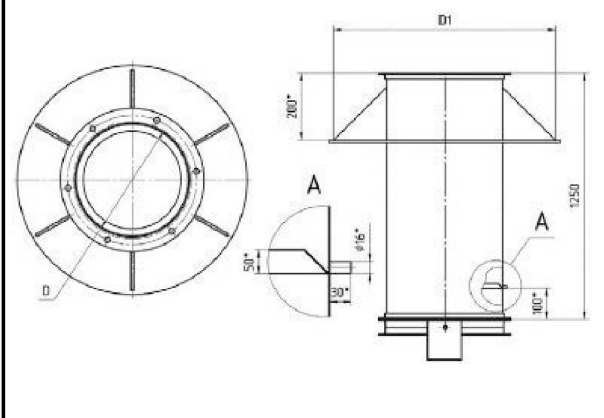
Узел прохода через кровлю из черного металла

Узел прохода УП-5 с утепленным клапаном под электропривод, с кольцом для сбора конденсата



Маркировка	Диаметр D, мм	Диаметр D1, мм	Длина L, мм	Цена
				руб/шт
УП5-16	200	500	1250	4 173
УП5-17	225	525	1250	4 502
УП5-18	250	550	1250	4 830
УП5-19	280	580	1250	4 926
УП5-20	315	615	1250	6 582
УП5-21	355	655	1250	7 185
УП5-22	400	700	1250	7 866
УП5-23	450	750	1250	8 672
УП5-24	500	800	1250	9 377
УП5-25	560	860	1250	10 629
УП5-26	630	930	1250	11 908
УП5-27	710	1010	1250	13 546
УП5-28	800	1100	1250	15 812
УП5-29	900	1200	1250	18 205
УП5-30	1000	1300	1250	20 825
УП5-31	1250	1550	1250	26 789

Узел прохода УП-5 с утепленным клапаном под электропривод, с кольцом для сбора конденсата



Пример обозначения

УП5 с утепл. клапаном под эл.пр., с кольцом (Кр)-ф900 -1250 УП5-29 (ст х/к 1,4 / Уг 32х3 / Утепленный / грунт кр-корич)

Наименование

Тип узла прохода

Диаметр D (мм)

Длина L (мм)

Маркировка

Материал, толщина, доп. информация