

СЕТЕВОЕ ОБОРУДОВАНИЕ ДЛЯ ВЕНТИЛЯЦИОННЫХ СИСТЕМ

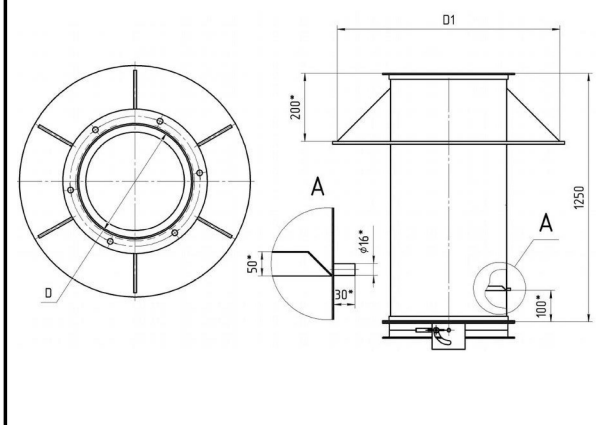
Узел прохода через кровлю из черного металла

Узел прохода УП-4 с ручным утепленным клапаном, с кольцом для сбора конденсата



Маркировка	Диаметр D, мм	Диаметр D1, мм	Длина L, мм	Цена
				руб/шт
УП4-16	200	500	1250	5 035
УП4-17	225	525	1250	5 138
УП4-18	250	550	1250	5 241
УП4-19	280	580	1250	5 511
УП4-20	315	615	1250	5 927
УП4-21	355	655	1250	6 933
УП4-22	400	700	1250	7 527
УП4-23	450	750	1250	8 312
УП4-24	500	800	1250	9 350
УП4-25	560	860	1250	9 797
УП4-26	630	930	1250	11 018
УП4-27	710	1010	1250	12 479
УП4-28	800	1100	1250	14 283
УП4-29	900	1200	1250	16 486
УП4-30	1000	1300	1250	18 891
УП4-31	1250	1550	1250	24 300

Узел прохода УП-4 с ручным утепленным клапаном, с кольцом для сбора конденсата



Пример обозначения

УП4 ручным утепленным клапаном, с кольцом (Кр) - ф400 -1250 УП4-22 (Ст. х/к 1,4 / Уг 25x3 / грунт кр-корич)

Наименование

Тип узла прохода

Диаметр D (мм)

Длина L (мм)

Маркировка

Материал, толщина, доп. информация