

СЕТЕВОЕ ОБОРУДОВАНИЕ ДЛЯ ВЕНТИЛЯЦИОННЫХ СИСТЕМ

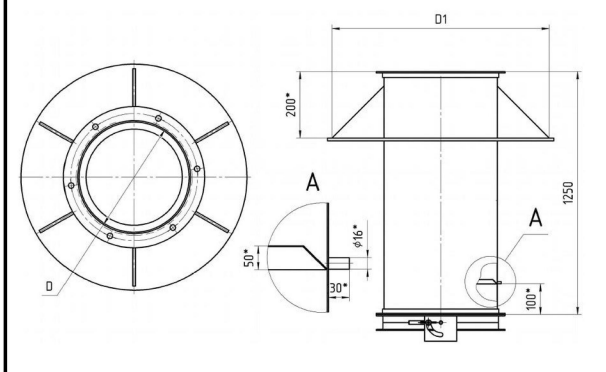
Узел прохода через кровлю из черного металла

Узел прохода УП-2 с ручным клапаном, с кольцом для сбора конденсата



Маркировка	Диаметр D, мм	Диаметр D1, мм	Длина L, мм	Цена
				руб/шт
УП2-16	200	500	1250	3 777
УП2-17	225	525	1250	3 932
УП2-18	250	550	1250	4 246
УП2-19	280	580	1250	4 485
УП2-20	315	615	1250	6 143
УП2-21	355	655	1250	6 656
УП2-22	400	700	1250	7 441
УП2-23	450	750	1250	8 261
УП2-24	500	800	1250	9 013
УП2-25	560	860	1250	9 823
УП2-26	630	930	1250	11 354
УП2-27	710	1010	1250	12 798
УП2-28	800	1100	1250	15 217
УП2-29	900	1200	1250	17 126
УП2-30	1000	1300	1250	19 486
УП2-31	1250	1550	1250	24 259

Узел прохода УП-2 с ручным клапаном, с кольцом для сбора конденсата



Пример обозначения

УП2 с ручным клапаном, с кольцом (Кр) - ф315 - 1250 УП2-04 (Ст х/к 1,4 / Уг 25x3 / Неутепленный / грунт кр-корич)

Наименование

Тип узла прохода

Диаметр D (мм)

Длина L (мм)

Маркировка

Материал, толщина, доп. информация