

## СЕТЕВОЕ ОБОРУДОВАНИЕ ДЛЯ ВЕНТИЛЯЦИОННЫХ СИСТЕМ

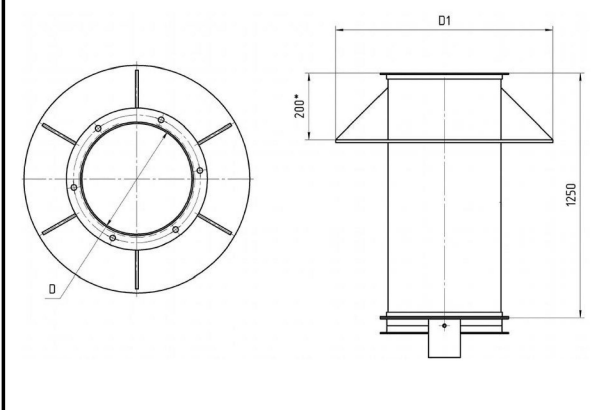
### Узел прохода через кровлю из черного металла

#### Узел прохода УП-3 с клапаном под электропривод, без кольца для сбора конденсата



Маркировка	Диаметр D, мм	Диаметр D1, мм	Длина L, мм	Цена
				руб/шт
УПЗ	200	500	1250	3 388
УПЗ-01	225	525	1250	3 736
УПЗ-02	250	550	1250	4 069
УПЗ-03	280	580	1250	4 801
УПЗ-04	315	615	1250	5 821
УПЗ-05	355	655	1250	6 594
УПЗ-06	400	700	1250	7 281
УПЗ-07	450	750	1250	8 000
УПЗ-08	500	800	1250	8 614
УПЗ-09	560	860	1250	10 009
УПЗ-10	630	930	1250	11 002
УПЗ-11	710	1010	1250	12 336
УПЗ-12	800	1100	1250	14 429
УПЗ-13	900	1200	1250	16 949
УПЗ-14	1000	1300	1250	18 334
УПЗ-15	1250	1550	1250	22 923

Узел прохода УП-3 с клапаном под электропривод, без кольца для сбора конденсата



#### Пример обозначения

УПЗ с клапаном под эл.пр., без кольца(Кр) - ф400-1250 УПЗ-06 (Ст х/к 1,4 / Уг 25х3 / Неутепленный / грунт кр-корич )

Наименование

Тип узла прохода

Диаметр D (мм)

Длина L (мм)

Маркировка

Материал, толщина, доп. информация