

СЕТЕВОЕ ОБОРУДОВАНИЕ ДЛЯ ВЕНТИЛЯЦИОННЫХ СИСТЕМ

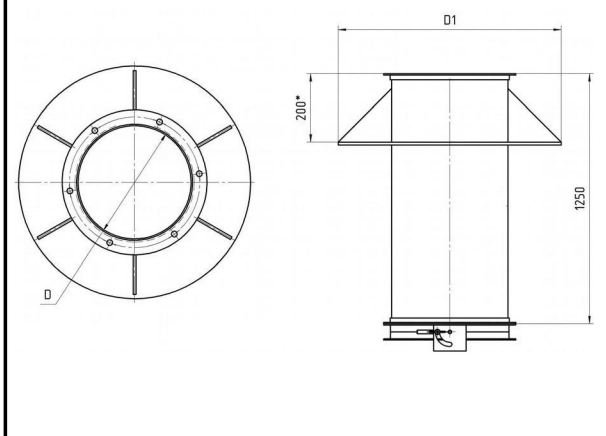
Узел прохода через кровлю из черного металла

Узел прохода УП-4 с ручным утепленным клапаном, без кольца для сбора конденсата



Маркировка	Диаметр D, мм	Диаметр D1, мм	Длина L, мм	Цена
				руб/шт
УП4	200	500	1250	3 501
УП4-01	225	525	1250	4 229
УП4-02	250	550	1250	4 575
УП4-03	280	580	1250	4 689
УП4-04	315	615	1250	6 228
УП4-05	355	655	1250	7 424
УП4-06	400	700	1250	8 132
УП4-07	450	750	1250	9 032
УП4-08	500	800	1250	10 243
УП4-09	560	860	1250	10 722
УП4-10	630	930	1250	12 108
УП4-11	710	1010	1250	13 895
УП4-12	800	1100	1250	15 998
УП4-13	900	1200	1250 </td <td>18 435</td>	18 435
УП4-14	1000	1300	1250	21 115
УП4-15	1250	1550	1250	27 421

Узел прохода УП-4 с ручным утепленным клапаном, без кольца для сбора конденсата



Пример обозначения

УП4 ручным утепленным клапаном, без кольца (Кр) - ф200 -1250 УП4 (Ст х/к 1,2 / ПЛх2 / грунт кр-корич)

Наименование

Тип узла прохода

Диаметр D (мм)

Длина L (мм)

Маркировка

Материал, толщина, доп. информация