

## СЕТЕВОЕ ОБОРУДОВАНИЕ ДЛЯ ВЕНТИЛЯЦИОННЫХ СИСТЕМ

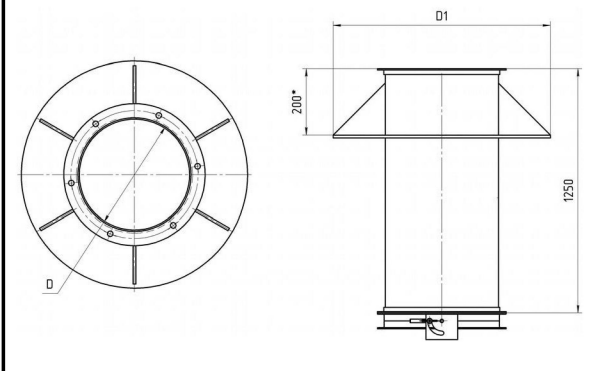
### Узел прохода через кровлю из черного металла

### Узел прохода УП-2 с ручным клапаном, без кольца для сбора конденсата



| Маркировка | Диаметр D, мм | Диаметр D1, мм | Длина L, мм | Цена   |
|------------|---------------|----------------|-------------|--------|
|            |               |                |             | руб/шт |
| УП2        | 200           | 500            | 1250        | 3 430  |
| УП2-01     | 225           | 525            | 1250        | 3 751  |
| УП2-02     | 250           | 550            | 1250        | 4 119  |
| УП2-03     | 280           | 580            | 1250        | 4 343  |
| УП2-04     | 315           | 615            | 1250        | 5 983  |
| УП2-05     | 355           | 655            | 1250        | 6 496  |
| УП2-06     | 400           | 700            | 1250        | 7 281  |
| УП2-07     | 450           | 750            | 1250        | 8 078  |
| УП2-08     | 500           | 800            | 1250        | 8 818  |
| УП2-09     | 560           | 860            | 1250        | 9 578  |
| УП2-10     | 630           | 930            | 1250        | 11 053 |
| УП2-11     | 710           | 1010           | 1250        | 12 597 |
| УП2-12     | 800           | 1100           | 1250        | 14 837 |
| УП2-13     | 900           | 1200           | 1250        | 16 621 |
| УП2-14     | 1000          | 1300           | 1250        | 18 860 |
| УП2-15     | 1250          | 1550           | 1250        | 23 723 |

Узел прохода УП-2 с ручным клапаном, без кольца для сбора конденсата



#### Пример обозначения

УП2 с ручным клапаном, без кольца (Кр) - ф315 - 1250 УП2-04 (Ст х/к 1,4 / Уг 25х3 / Неутепленный / грунт кр-корич )

Наименование

Тип узла прохода

Диаметр D (мм)

Длина L (мм)

Маркировка

Материал, толщина, доп. информация