

КР 21



Преимущества

Управление основным и резервным вентилятором
Индикация состояния вентиляторов
Возможность удаленного управления

Применение

Микропроцессорный контроллер КР21 управляет работой основного и резервного вентиляторов, обеспечивая непрерывность работы вентиляционной системы. При останове одного из вентиляторов второй будет включен через 10 секунд. Предназначен для поддержания постоянного притока/вытяжки путем автоматического включения резервного вентилятора.

Технические характеристики

Входы:

15, 16 — питание 220 В, контакт 16 нейтраль;
5, 6 — датчик давления первого вентилятора;
7, 8 — датчик давления второго вентилятора;
9, 10 — дистанционный пуск первого вентилятора;
11, 12 — дистанционный пуск второго вентилятора;
13, 14 — дистанционный стоп вентилятора.

Выходы:

1, 2 — реле включения первого вентилятора;
3, 4 — реле включения второго вентилятора.

Напряжение питания: ~ 220 В, ± 15%, 50 Гц.
Максимальная потребляемая мощность: 3 ВА.
Рабочая температура: от 0 до + 50 °С.

Монтаж: на 35 мм DIN-рейку.
Класс защиты: IP20.
Габаритные размеры: 71x90x58 мм.
Вес: 0,16 кг.

Присоединение: через зажимы для гибких проводов сечением до 2,5 мм.
Усилие затяжки: 0,3 Н*м.

Реле включения вентилятора: максимальный ток переключения 8 А при ~220 В или 8 А — при 28 В постоянного тока. Электрическая износостойкость: не менее 100000 циклов.

Описание работы

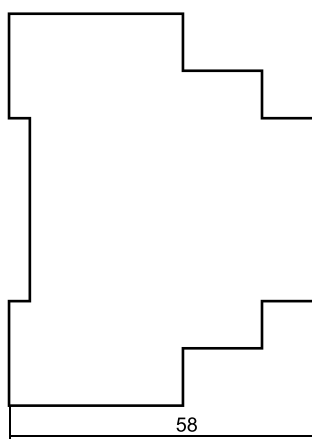
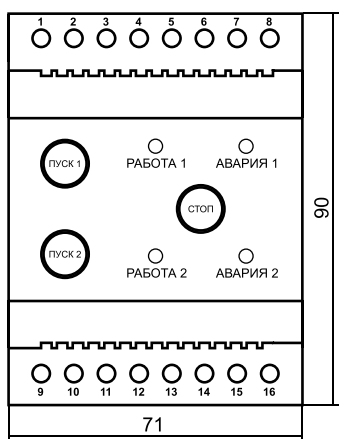
При нажатии кнопки ПУСК1/ПУСК2 подается питание на один из вентиляторов и загорается светодиод РАБОТА1/РАБОТА2. Но если в течение 30 секунд сигнала нет, то загорается светодиод АВАРИЯ1/АВАРИЯ2 и включается резервный вентилятор. Если сигнал с датчика давления пропадает уже при работающем вентиляторе, то через 6 секунд автоматически включается резервный вентилятор с высвечиванием сигнала АВАРИЯ.

Дифференциальный датчик давления PS500 (PS1500) или аналогичный.

Останов любого вентилятора производится нажатием кнопки СТОП.

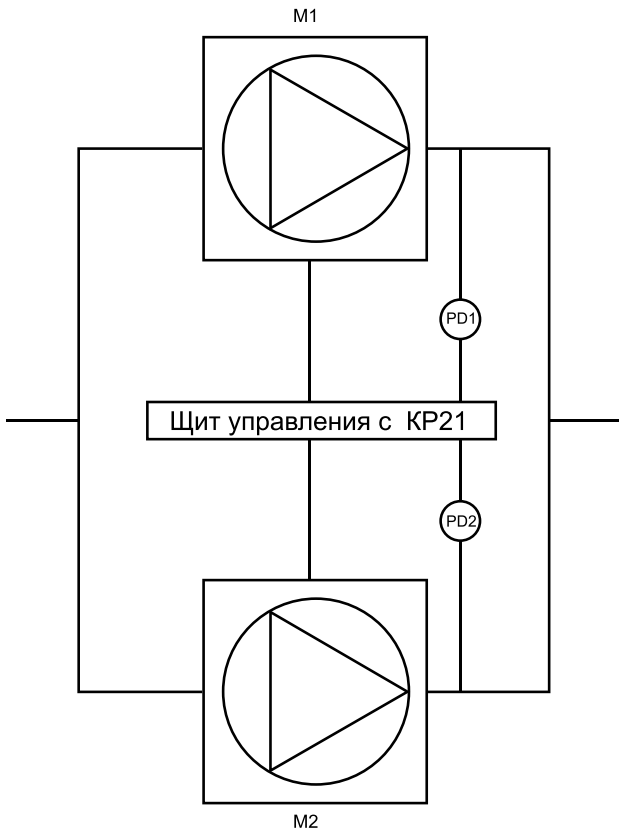
Пуск/останов вентилятора можно также производить дистанционно, через контакты контроллера.

Габаритные размеры





Типовая схема вентиляционной установки с резервным вентилятором



M1 — первый вентилятор;
 M2 — второй вентилятор;
 PD1 — дифференциальный датчик давления PS500 первого вентилятора;
 PD2 — дифференциальный датчик давления PS500 второго вентилятора.

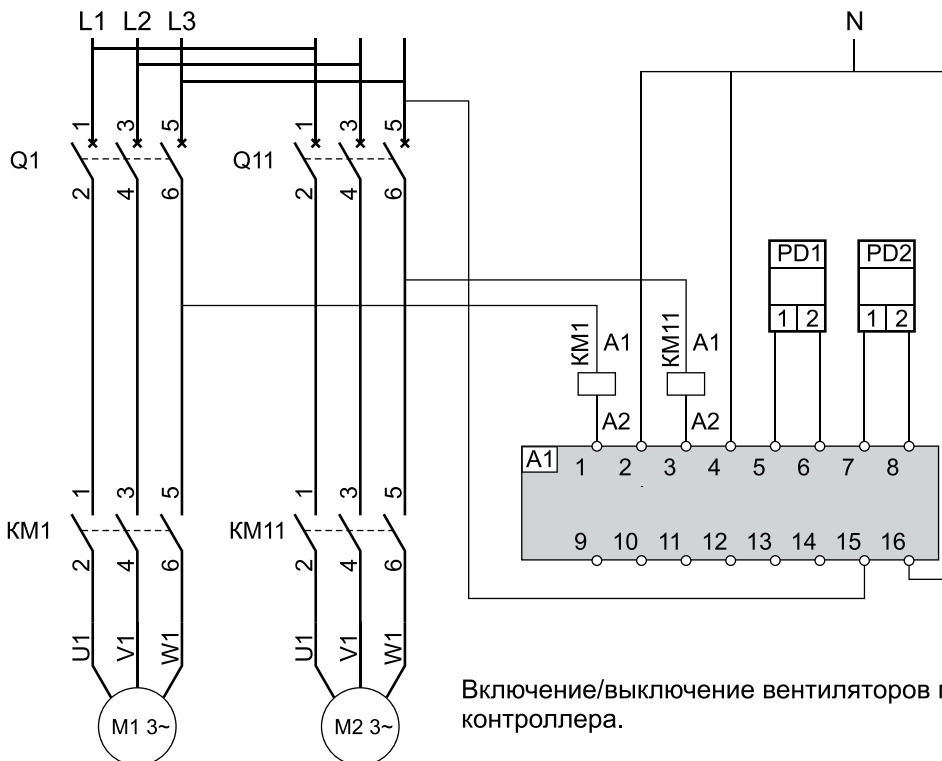
Если ни один из вентиляторов не включен: при нажатии кнопки ПУСК1/ПУСК2 подается питание на один из вентиляторов M1/M2 и загорается светодиод РАБОТА1/РАБОТА2.

Если в течение 30 секунд сигнала нет, то загорается светодиод АВАРИЯ1/АВАРИЯ2 и включается другой вентилятор. Если в течение 30 секунд нет и другого подтверждающего сигнала, то загорается второй светодиод АВАРИЯ.

Если один из вентиляторов уже работает: если сигнал, подтверждающий его работу, пропадает более чем на 10 секунд, то загорается светодиод АВАРИЯ и включается другой вентилятор. Если в течение 30 секунд нет подтверждающего сигнала и от этого вентилятора, то загорается второй светодиод АВАРИЯ.

Кнопка СТОП останавливает работающий вентилятор и сбрасывает светодиоды АВАРИЯ.

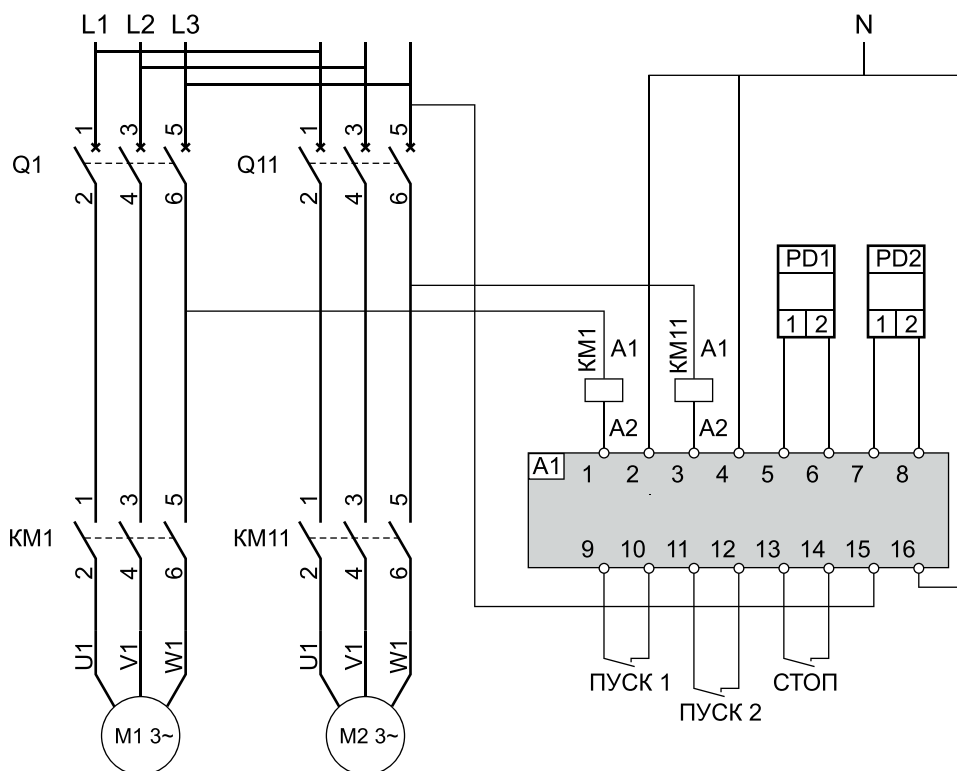
Типовые схемы подключения



Q1 и Q11 — автоматические выключатели;
 KM1 и KM11 — магнитные пускатели, катушка 220 В;
 A1 — контроллер КР21;
 M1 — первый вентилятор;
 M2 — второй вентилятор;
 PD1 — дифференциальный датчик давления PS500 первого вентилятора;
 PD2 — дифференциальный датчик давления PS500 второго вентилятора.

Включение/выключение вентиляторов производится с лицевой панели контроллера.

КР 21



- Q1 и Q11 — автоматические выключатели;
- KM1 и KM11 — магнитные пускатели;
- A1 — контроллер КР21;
- M1 — первый вентилятор;
- M2 — второй вентилятор;
- PD1 — дифференциальный датчик давления PS500 первого вентилятора;
- PD2 — дифференциальный датчик давления PS500 второго вентилятора;
- ПУСК1 и ПУСК2 — НР кнопки;
- СТОП — НР кнопка.

Включение вентиляторов внешними кнопками ПУСК 1 и ПУСК 2.
 Выключение работающего вентилятора внешней кнопкой СТОП.
 Мощности основного и резервного вентиляторов могут быть разными.

Характеристики двигателей вентиляторов, пускозащитная и регулирующая аппаратура

Мощность двигателя, кВт	Линейный ток, А	Автоматический выключатель Q1 и Q11	Магнитный пускатель KM1 и KM11
0,18	0,6	ВАМУ1	ПМУ0910М
0,25	0,9	ВАМУ1,6	ПМУ0910М
0,37	1,2	ВАМУ1,6	ПМУ0910М
0,55	1,5	ВАМУ2,5	ПМУ0910М
0,75	2	ВАМУ2,5	ПМУ0910М
1,1	2,7	ВАМУ4	ПМУ0910М
1,5	3,6	ВАМУ4	ПМУ0910М
2,2	5,2	ВАМУ6,3	ПМУ0910М
3,0	7,3	ВАМУ10	ПМУ0910М
4,0	8,9	ВАМУ14	ПМУ0910М
5,5	11,3	ВАМУ14	ПМУ1210М
7,5	15,6	ВАМУ18	ПМУ1810М
11	22	ВАМУ25	ПМУ2510М
15	29	ВАМУ32	ПМУ3210М
18,5	35	GV3P40	ПМУ4011М
22	42	GV3P65	ПМУ5011М
30	57	GV3P65	ПМУ6511М