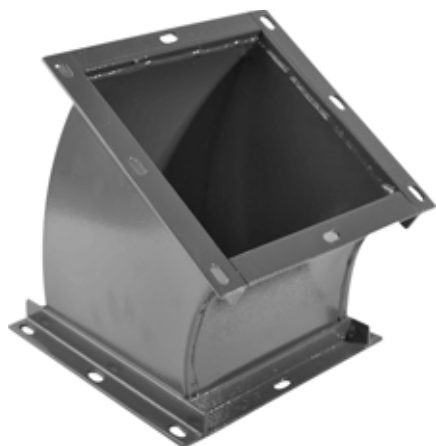


## ВОЗДУХОВОДЫ ДЫМОУДАЛЕНИЯ СВАРНЫЕ

### Отвод 90 градусов и 45 градусов прямоугольного сечения



#### Описание

Отвод с углом 90 градусов и 45 градусов прямоугольного сечения позволяет изменить движение воздуха в определенных направлениях и под установленным углом без изменения сечения воздуховода. Размеры отводов выполнены по стандартным меркам.

Стандартный радиус  $R_{ш} = 150$  мм

#### Пример обозначения

Отвод (Пр) -90 -500x800 -50x50 -150 (ст.х/к 1,4-Уг.32)

Наименование

Угол отвода (гр)

Сечение АхВ (мм)

Прямые участки под шину (мм)

Радиус шейки отвода (мм)

Материал, толщина, доп. информация

Расшифровка по металлу:

ст. х/к 1,0 — сталь холоднокатаная толщина 1,0 мм

ст. х/к 1,2 — сталь холоднокатаная толщина 1,2 мм

ст. х/к 1,4 — сталь холоднокатаная толщина 1,4 мм

ст. г/к 1,5 — сталь горячекатаная толщина 1,5 мм

ст. г/к 2,0 — сталь горячекатаная толщина 2,0 мм

ст. г/к 3,0 — сталь горячекатаная толщина 3,0 мм

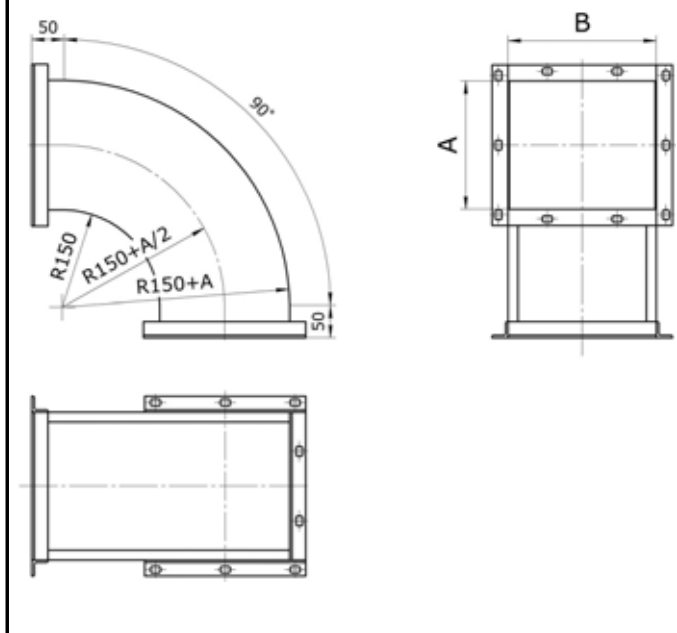
Данные в таблице приведены для отвода с  $R=150$  мм

$t$  — толщина металла (мм)

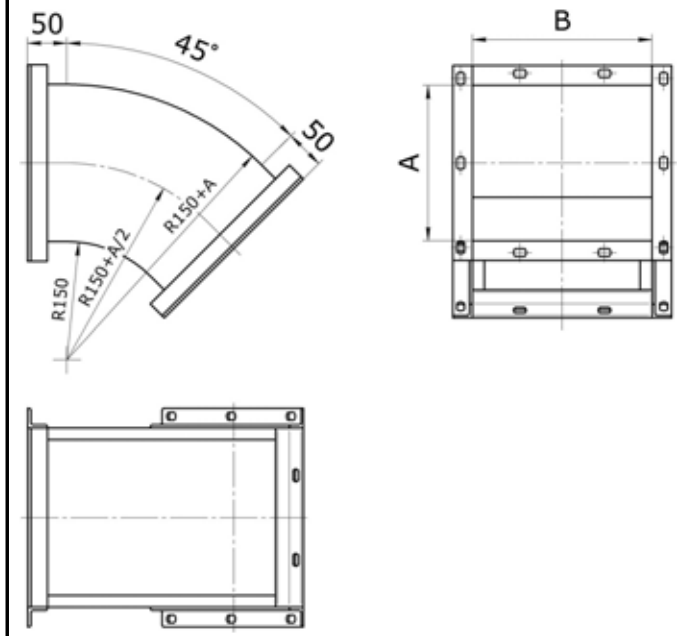
$S$  — площадь отвода (м<sup>2</sup>)

#### Размеры и технические характеристики

##### Отвод 90 градусов



##### Отвод 45 градусов



##### Отвод 90 градусов прямоугольного сечения

Высота А, мм	Ширина В, мм	t, мм	Монтажная длина, мм	S, м <sup>2</sup>
250	100	От 1,0 до 3,0	325	0,46
	150		325	0,51
	200		325	0,56
	250		325	0,62

## ВОЗДУХОВОДЫ ДЫМОУДАЛЕНИЯ СВАРНЫЕ

### Отвод 45 градусов прямоугольного сечения

Размеры и технические характеристики

Данные в таблице приведены для отвода с R=150 мм

Высота А, мм	Ширина В, мм	t, мм	Монтажная длина, мм	S, м <sup>2</sup>
250	100	От 1,0 до 3,0	280	0,27
	150		280	0,30
	200		280	0,33
	250		280	0,37
300	150	От 1,0 до 3,0	300	0,36
	200		300	0,39
	250		300	0,42
	300		300	0,46
350	150	От 1,0 до 3,0	315	0,41
	200		315	0,45
	250		315	0,48
	300		315	0,52
400	150	От 1,0 до 3,0	315	0,55
	200		335	0,51
	250		335	0,55
	300		335	0,58
450	150	От 1,0 до 3,0	335	0,62
	200		335	0,66
	250		335	0,69
	300		335	0,73
500	150	От 1,0 до 3,0	350	0,77
	200		350	0,81
	250		350	0,85
	300		350	0,89
600	150	От 1,0 до 3,0	370	0,97
	200		370	1,01
	250		370	1,06
	300		370	1,11
700	150	От 1,0 до 3,0	405	1,16
	200		405	1,21
	250		405	1,26
	300		405	1,31

t — толщина металла (мм)

S — площадь отвода (м<sup>2</sup>)

Высота А, мм	Ширина В, мм	t, мм	Монтажная длина, мм	S, м <sup>2</sup>
700	600	От 1,0 до 3,0	440	1,36
	700		440	1,46
800	200	От 1,0 до 3,0	475	1,15
	300		475	1,26
	400		475	1,36
	500		475	1,47
	600		475	1,57
	700		475	1,68
900	200	От 1,0 до 3,0	510	1,79
	300		510	1,46
	400		510	1,58
	500		510	1,69
	600		510	1,81
	700		510	1,92
1000	200	От 1,0 до 3,0	510	2,03
	300		510	2,15
	400		545	1,56
	500		545	1,68
	600		545	1,81
	700		545	1,93
1200	200	От 1,0 до 3,0	545	2,05
	300		545	2,17
	400		545	2,30
	500		545	2,42
	600		545	2,54
	700		545	2,66
1400	200	От 1,0 до 3,0	615	2,32
	300		615	2,45
	400		615	2,59
	500		615	2,73
	600		615	2,87
	700		615	3,00