

ВОЗДУХОВОДЫ КРУГЛОГО СЕЧЕНИЯ

Отвод 30 градусов круглого сечения

Без резинового уплотнителя



С резиновым уплотнителем



Описание

Отвод сегментный 30 градусов круглого сечения

Отвод сегментный 30 градусов круглого сечения с двойной прокладкой из EPDM резины.

$R = 1 \times D$

Пример обозначения

Отвод (Кр) -30 -160 -160 (оц. ст. 0,50)

Отвод (Кр) -30 -160 -160 (оц. ст. 0,50/рез упл)

Наименование

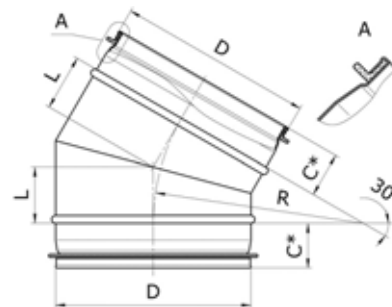
Угол (мм)

Диаметр D (мм)

Радиус R (мм)

Материал, толщина, доп. информация

Размеры и технические характеристики



Диаметр D, мм	L, мм	Толщина t, мм	Площадь, м ²	Вес, кг
100	27	0,50	0,054	0,21
125	33	0,50	0,072	0,28
140	38	0,50	0,085	0,33
160	43	0,50	0,102	0,40
180	48	0,50	0,121	0,48
200	54	0,50	0,141	0,48
225	60	0,50	0,168	0,57
250	67	0,50	0,197	0,71
280	75	0,50	0,235	0,86
315	84	0,50	0,288	1,04
355	95	0,50	0,348	1,52
400	107	0,70	0,422	2,33
450	121	0,70	0,569	3,50
500	134	0,70	0,674	4,20
560	150	0,70	0,812	5,00
630	169	0,70	0,988	6,10
710	190	0,70	1,209	9,60
800	214	0,70	1,483	11,60
900	241	0,90	2,005	14,10
1000	268	0,90	2,398	17,70
1120	300	0,90	2,910	24,00
1250	335	0,90	3,522	28,90
1400	375	1,00	4,298	35,80

Технические данные

