

## ВОЗДУХОВОДЫ КРУГЛОГО СЕЧЕНИЯ

### Отвод штампованный 90 градусов круглого сечения

Без резинового уплотнителя



С резиновым уплотнителем



#### Описание

Отвод штампованный 90 градусов круглого сечения, сваренный линейной сваркой и откалиброванный.

$$R = 1 \times D$$

Отвод 90 градусов разворачивает поток воздуха под прямым углом. Материал, который используется для изготовления круглых отводов - оцинкованная сталь

#### Пример обозначения

Отвод штамп(Кр) -90 -125 -125 (оц.ст.0,50)

Отвод штамп(Кр) -90 -125 -125 (оц. ст. 0,50/рез упл)

Наименование

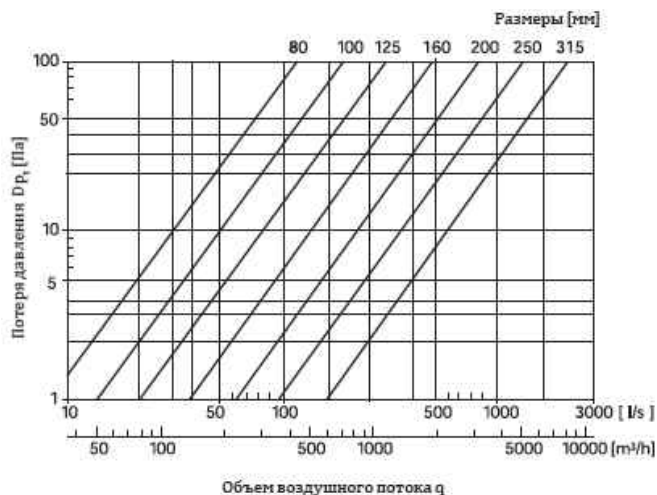
Угол (мм)

Диаметр D (мм)

Радиус R (мм)

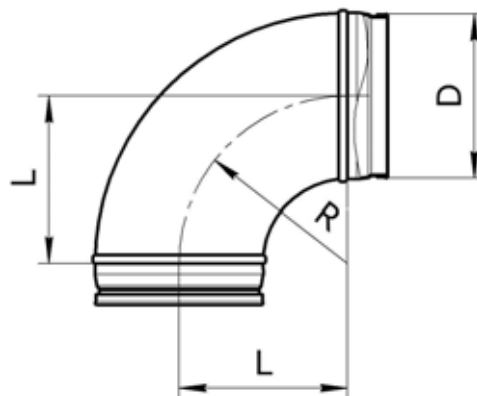
Материал, толщина, доп. информация

#### Технические данные

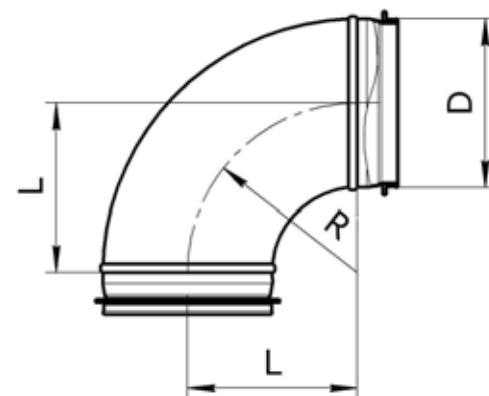


#### Размеры и технические характеристики

##### Без резинового уплотнителя



##### С резиновым уплотнителем



Диаметр D, мм	L, мм	Толщина t, мм	Площадь, м <sup>2</sup>	Вес, кг
100	100	0,55	0,066	0,31
125	125	0,55	0,103	0,45
160	160	0,60	0,153	0,72
200	200	0,70	0,231	1,27