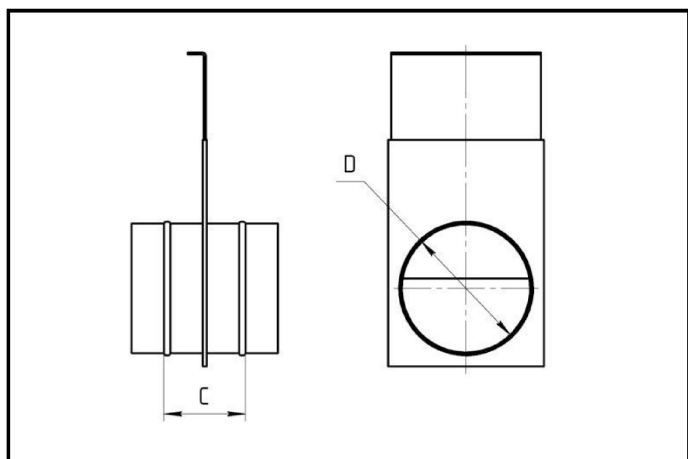


ВОЗДУХОРЕГУЛИРУЮЩИЕ УСТРОЙСТВА

Шибер круглого сечения из оцинкованной стали



Диаметр D, мм	Монтажная длина L, мм	Толщина металла t, мм	Цена
			руб/шт
100	70	0,50	1 016
125	70	0,50	1 164
140	70	0,50	1 280
160	70	0,50	1 376
180	70	0,50	1 720
200	70	0,50	1 832
225	70	0,50	2 488
250	70	0,50	2 488
280	70	0,50	3 640
315	70	0,50	4 212
355	70	0,50	5 000
400	110	0,70	5 956
450	110	0,70	7 108
500	110	0,70	7 482
560	110	0,70	7 666
630	110	0,70	10 149
710	110	0,70	9 285
800	110	0,70	10 250
900	200	0,90	11 850
1000	200	0,90	14 300



Пример обозначения

Шибер (Кр) -250 (оц. ст. 0,50)

Наименование

Диаметр D (мм)

Материал, толщина, доп. информация