

ВОЗДУХОВОДЫ И ФАСОННЫЕ ИЗДЕЛИЯ С ФЛАНЦАМИ TDF

Тройник прямоугольного сечения



Описание

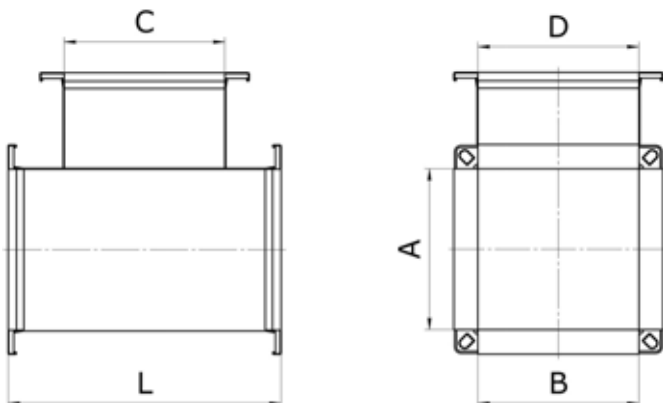
Тройник прямоугольного сечения предназначен для соединения или разветвления нескольких воздуховодов.

Пример обозначения

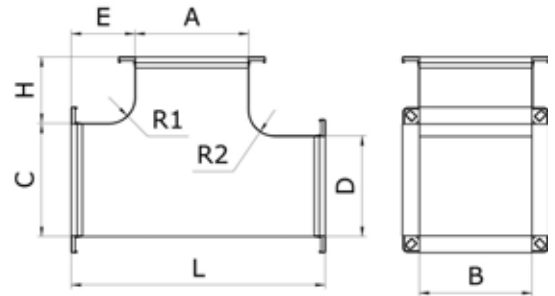
Тройник(Пр) -200x200 -250 -150x150 -100 -90

| | |
|------------------------------------|-------------------|
| Наименование | (оц.ст.0,7/TDF20) |
| Сечение АxВ (мм) | |
| Длина тройника L (мм) | |
| Сечение СxD (мм) | |
| Высота врезки Н (мм) | |
| Угол расположения врезки (гр) | |
| Материал, толщина, доп. информация | |
| Тип фланца TDF | |

Размеры и технические характеристики



Тип №1

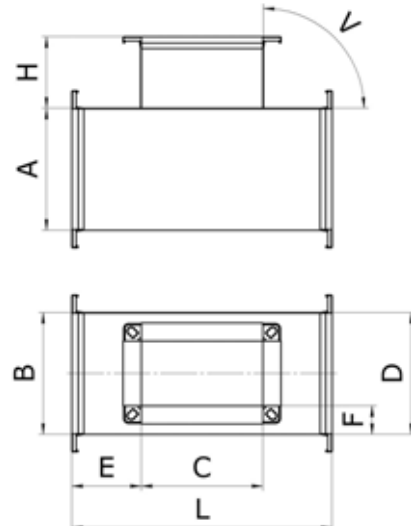


По умолчанию

Размеры Н=Е=100 мм

Размеры R1=R2=100 мм

Тип №2

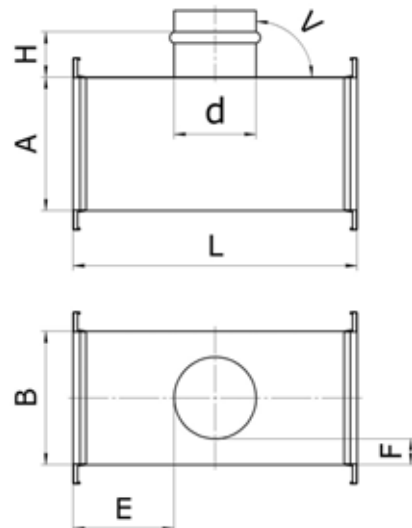


По умолчанию

Размер Н=100 мм

Размер V=90 градусов

Тип №3



По умолчанию

Размер Н=60 мм

Размер V=90 градусов