

ВОЗДУХОВОДЫ ДЫМОУДАЛЕНИЯ СВАРНЫЕ

Отвод 90 градусов и 45 градусов круглого сечения



Описание

Отвод сегментный 90 градусов круглого сечения

$R = 1 \times D$

Отвод 90 градусов разворачивает поток воздуха под прямым углом.

Пример обозначения

Отвод (Кр) -90 -800 -800 (ст. х/к 1,4 – Уг.32)

Наименование

Угол (мм)

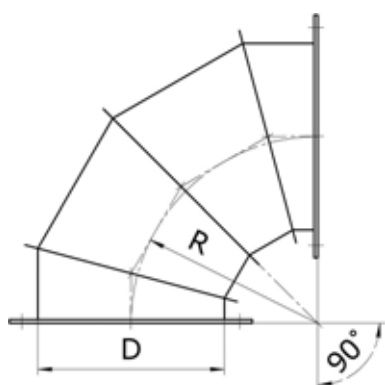
Диаметр D (мм)

Радиус R (мм)

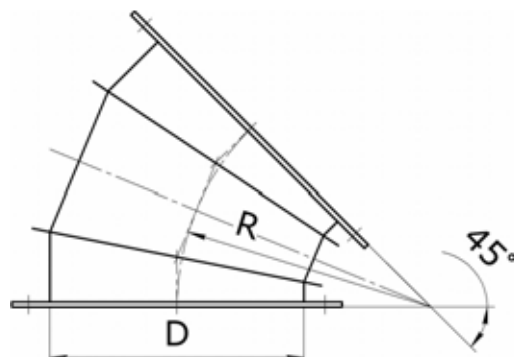
Материал, толщина, доп. информация

Размеры и технические характеристики

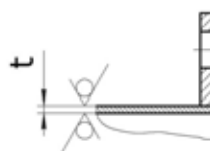
Отвод 90 градусов



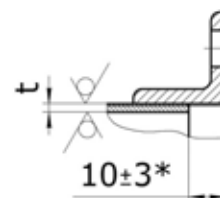
Отвод 45 градусов



Исполнение №1



Исполнение №2



Исполнение №1 для диаметров от 100 мм до 280 мм

Исполнение №2 для диаметров от 315 мм до 1250 мм

Отвод Диаметр D, мм	90 градусов		45 градусов		t, мм
	L, мм	Площадь, м ²	L, мм	Площадь, м ²	
100	100	0,098	41	0,045	От 1,0 до 1,2
125	125	0,138	51	0,069	
140	140	0,165	57	0,108	
160	160	0,205	66	0,134	
180	180	0,249	74	0,156	От 1,0 до 1,5
200	200	0,296	82	0,184	
225	225	0,362	92	0,221	От 1,0 до 3,0
250	250	0,434	103	0,261	
280	280	0,541	115	0,313	
315	315	0,664	129	0,390	
355	355	0,820	146	0,475	
400	400	1,014	164	0,579	
450	450	1,311	185	0,764	
500	500	1,583	205	0,912	
560	560	1,974	230	1,105	
630	630	2,444	258	1,377	
710	710	3,041	291	1,667	
800	800	3,790	328	2,058	
900	900	4,885	369	2,742	
1000	1000	5,933	410	3,297	
1120	1120	7,323	459	4,029	
1250	1250	8,994	513	4,903	