

СЕТЕВОЕ ОБОРУДОВАНИЕ ДЛЯ ВЕНТИЛЯЦИОННЫХ СИСТЕМ

Узел прохода через кровлю из черного металла

Узел прохода УП-2

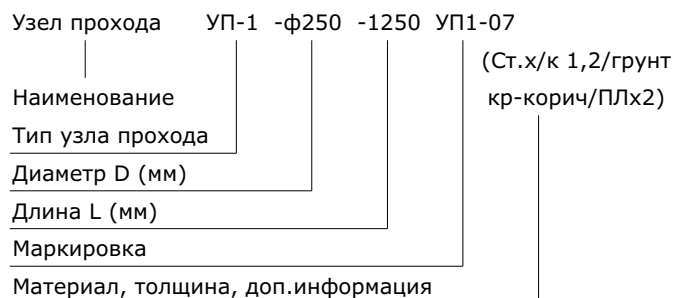


Описание

Узлы прохода предназначены для установки в местах прохода стальных вентиляционных шахт на покрытиях зданий различного назначения.

Узлы прохода общего назначения устанавливаются на железобетонные стаканы и крепятся к ним гайками, навёрнутыми на закладные анкерные болты, предусмотренные в стаканах.

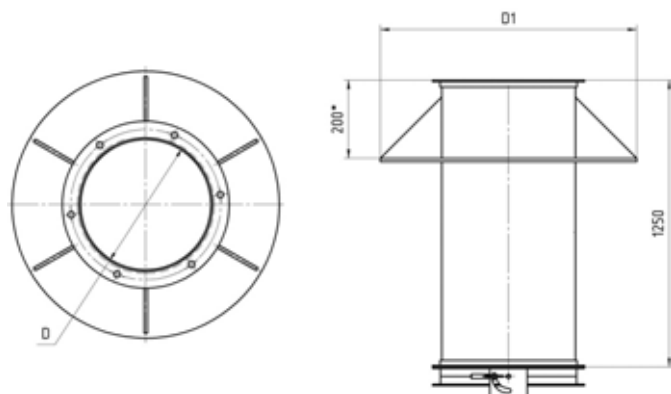
Пример обозначения



Узел прохода УП-2 с ручным клапаном				
Без кольца для сбора конденсата	С кольцом для сбора конденсата	Диаметр D, мм	Диаметр D1, мм	L, мм
УП2	УП2-16	200	500	1250
УП2-01	УП2-17	225	525	1250
УП2-02	УП2-18	250	550	1250
УП2-03	УП2-19	280	580	1250
УП2-04	УП2-20	315	615	1250
УП2-05	УП2-21	355	655	1250
УП2-06	УП2-22	400	700	1250
УП2-07	УП2-23	450	750	1250
УП2-08	УП2-24	500	800	1250
УП2-09	УП2-25	560	860	1250
УП2-10	УП2-26	630	930	1250
УП2-11	УП2-27	710	1010	1250
УП2-12	УП2-28	800	1100	1250
УП2-13	УП2-29	900	1200	1250
УП2-14	УП2-30	1000	1300	1250
УП2-15	УП2-31	1250	1550	1250

Размеры и технические характеристики

Узел прохода УП-2 с ручным клапаном, без кольца для сбора конденсата



Узел прохода УП-2 с ручным клапаном, с кольцом для сбора конденсата

